

**Onderdelen catalogus
Spare parts catalogue
Erzatzteilliste**



Bouwjaar 2009
Versie 09.0

Rapide



***Opraapsnijwagen
Precision Chop Loaderwagon
Kurzschnitt-Ladewagen***

135 – 165 – 205 – 240 – 360 – 370

Inhoudsopgave / Contents / Inhalt

1. HOOFDAANDRIJVING / MAIN DRIVE / HAUBT-ANTRIEB	6
1.1 MET HAAKSE KAST / WITH SQUARE GEAR BOX / MIT WINKELGETRIEBE	6
1.2 ROTOR TANDWIELKAST TYPE RÖCHELBERG / ROTOR GEAR BOX / STIRNRADGETRIEBE	8
1.3 HAAKSE TANDWIELKAST / GEAR BOX / WINKELGETRIEBE	10
2. BODEMKETTING-AANDRIJVING / FLOOR CHAIN DRIVE / BODENKETTE-ANTRIEB	12
2.1 BODEMKETTING R130E & 135 / FLOOR CHAIN / BODENKETTE	12
2.2 BODEMKETTING R165-370 / FLOOR CHAIN / BODENKETTE	14
2.3 DRIJFKAST-BODEMKETTING / FLOOR CHAIN DRIVING BOX / GETRIEBE BODENKETTE	16
3. TREKKOPPEN / DRAWBARS / ZUGDEICHSELS	18
3.1 TREKKOP / DRAWBAR / ZUGDEICHSEL	18
3.2 HYDRAULISCHE STEUNPOOT / HYDR. PARKING SUPPORT / HYDR. STÜTZFUß	20
4. PICK-UP	22
4.1 PICK-UP AANDRIJVING / PICK-UP DRIVE / PICK-UP ANTRIEB	22
4.2 PICK-UP	26
5. INVOERROL / INPUT ROLLER / EINFUHRROLLE	28
5.1 INVOERROL / INPUT ROLLER / EINFUHRROLLE	28
6. LOOPWIELSTEL / RUNNERWHEEL / LAUFRADSTELLE	30
6.1 TANDEM-LOOPWIELSTEL / DOUBLE RUNNERWHEEL / TANDEM-LAUFRADSTELLE	30
7. SNIJ-INRICHTING / CHOPPING DEVICE / SCHNEIDINRICHTUNG	32
7.1 ENKELE MESSENBALK (EMB) / SINGLE CUTTERBAR / EINFACH-MESSERBALK	32
7.2 GEDEELDE MESSENBALK (GMB) / SECTIONAL CUTTERBAR / GETEILTE MESSERBALK	34
8. TANDEM FRAMES	36
8.1 TANDEMFRAME SPRING ASSEMBLY	36
8.2 GIGANT SPRING ASSEMBLY	38
9. WIELASSEN / WHEEL AXLES	40
9.1 WIELAS □100-110 ADR-COL / WHEELAXLE	40
9.1.1 <i>Wielas + Rem / Brake + Wheel axle</i>	40
9.1.1.1 R135 Rem 408E	40
9.1.1.2 R165-370 Rem 412S	42
9.1.2 <i>Stuuras / Steering axle</i>	44
9.1.2.1 R165, 205, 240 Volgas achter / Self-tracking Axle	44
9.1.2.2 R360, 370 Gestuurde Vooras / Steering Front Axle	46
9.1.2.3 R360, 370 Gestuurde Achteras / Steering Rear Axle	48
9.2 WIELASSEN □150 ATW / WHEEL AXLE ATW	50
9.2.1 <i>Wielas + Rem 4218S / Wheel Axle + Brake 4218S</i>	50
9.2.2 <i>Stuuras / Steering axle</i>	52
9.2.2.1 Gestuurde Vooras / Steering Front Axle	52
9.2.2.2 Gestuurde Achteras / Steering Rear Axle	54

10. BORDOPBOUW / BOARD BUILD-UP / BORDAUFBAU	56
10.1 VOORWAND / FRONT WALL / VORDERWAND	56
10.2 ACHTERKLEP / TAILGATE / HINTERWAND	58
10.3 ZIJBORDEN / SIDE-BOARDS / SEITENWANDEN	60
11. BEDIENING / CONTROLS / BEDIENUNG	62
11.1 HYDRAULISCH / ELEKTRISCHE BEDIENING	62
11.2 MANIFOLDBLOK	64
12. STAALOPBOUW / STEEL BUILD-UP / STAHLAUFBAU	66
12.1 STAALOPZET / STEEL BUILD-UP / STAHLAUFBAU	66
12.2 GELEIDEBORD OP WINDKAP / GUIDE BOARD	68
13. ELEKTRISCH SCHEMA / ELECTRICS / ELEKTRO	70
14. HYDRAULISCH SCHEMA / HYDRAULICS / HYDRAULIEK	72
14.1 R135	72
14.2 R165, 205, 240	73
14.3 R360, 370	74
14.4 GMB	75
14.5 HYDRAULISCHE WIELBESTURING / HYDR. STEERING / HYDR. STEUERUNG	76
14.5.1 R360 ROC	76
14.5.2 R370 HST	77
14.6 BODEMSNELHEID / BOTTOM SPEED / KRATZBODENGESCHWINDIGHEIT	78
15. LUCHTDRUKREM SCHEMA / AIR-BRAKE SCHEMA / LUFTDRUCK BREMSE	81

Bestellen onderdelen / Ordering spare parts / Bestellung Ersatzteilen

Bestelling

Geel gemarkeerde regels in de tabellen zijn wijzigingen t.o.v. vorige bouwjaar.

Indien u onderstaande regels opvolgt bij het bestellen van onderdelen, bent u verzekerd van een snelle en juiste levering.

1. Vermeld model, bouwjaar en serienummer van de wagen.
2. Vermeld het volledig onderdeelnummer, zowel als de omschrijving daarvan (indien bekend).
3. Vermeld de manier van verzending.
4. Het verdient tevens aanbeveling om bij bestelling van wielsonderdelen ook het wielastype op te geven. Dit staat op het typeplaatje van de wielas.

Onderdelen zijn te bestellen bij:

SCHUITEMAKER Machines B.V. Rijssen - Holland
 Postbus 219 - 7460 AE Rijssen - Holland
 Tel: 0548 – 854 991
 Fax: 0548 - 52 13 86
 Afd. Spare Parts
 e-mail: spareparts@SR-schuitemaker.nl

Ordering

Yellow marked rows in the table are changes for previous year of construction.

If you follow the rules stated below when ordering spare parts, you will be assured of a fast and correct delivery.

1. State the model, year of construction and serial number of your Rapide
2. State both the full number of the part (if known) and the description.
3. State how the part needs to be despatched.
4. When ordering wheel axle parts, it is also advisable to state the wheel axle type. This can be found on the type plate of the wheel axle.

The numbers of the parts of the SCHUITEMAKER-wagons can be found in the first column below the heading *SR-no.* These can be ordered from:

SCHUITEMAKER Machines B.V. Rijssen – The Netherlands
 P. O. box 219 - 7460 AE Rijssen – The Netherlands
 Tel: +31 - 548 - 854 991
 Fax: +31 - 548 - 52 13 86
 Spare Parts
 e-mail: spareparts@SR-schuitemaker.nl

Bestellung

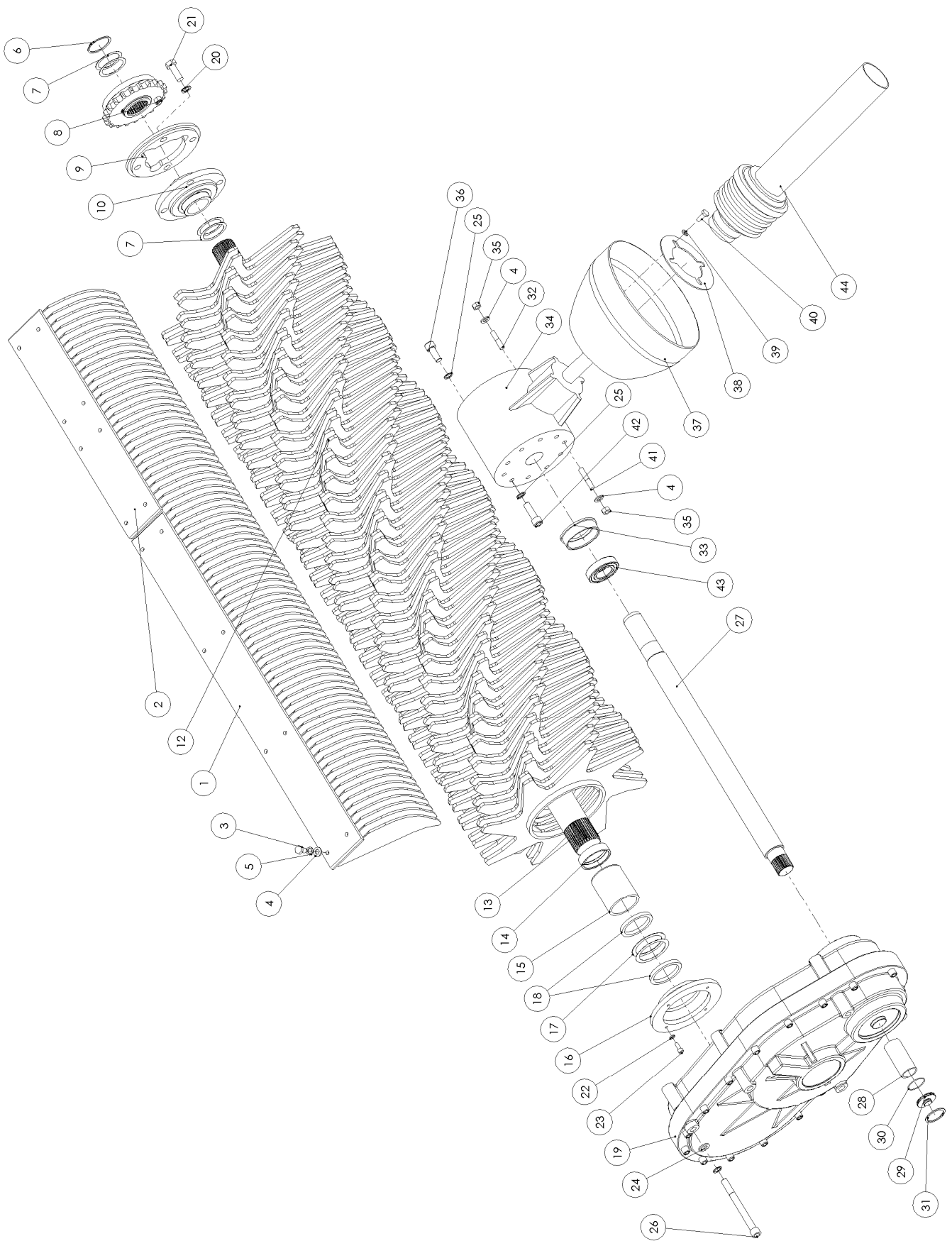
Gelb markierte Reihe sind die Änderungen seit letzte Baujahr.

Wenn Sie die folgende Vorschriften bei der Bestellung von Ersatzteilen beachten, können Sie sicher sein, daß die Lieferung korrekt und schnell erfolgt.

1. Geben Sie das Modell und die Seriennummer des Wagens an.
2. Geben Sie die vollständige Ersatzteilnummer und die Benennung des Ersatzteiles an.
3. Geben Sie die Art des Transports an.
4. Wann Sie Ersatzteile für Radachsen bestellen, vermelden Sie bitte den Typ der Achse. Dieser ist angegeben auf dem Typenschild der Achse.

Ersatzteilen können Sie bestellen bei:

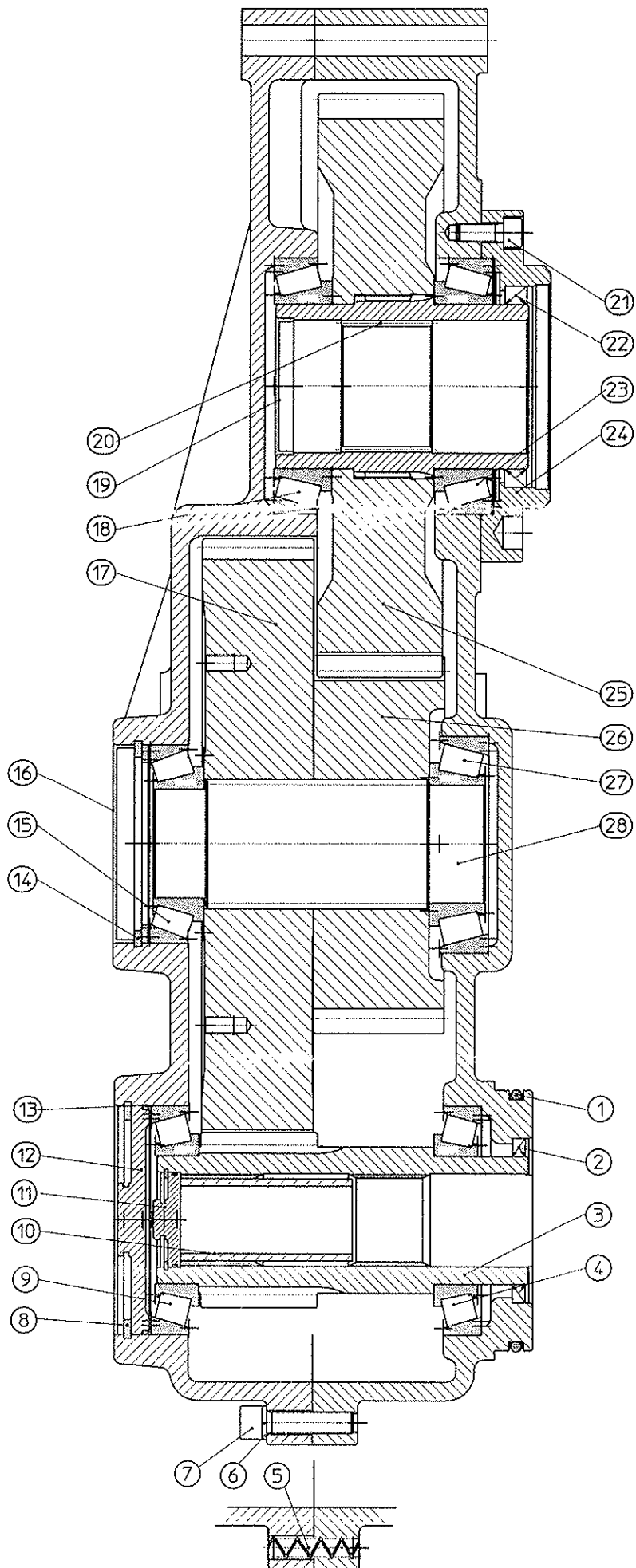
Schuitemaker Machines B.V. Rijssen - Holland
 Postbus 219 - 7460 AE Rijssen - Holland
 Tel: +31 - 548 - 854 991
 Fax: +31 - 548 - 52 13 86
 Abteilung: Ersatzteillager
 e-mail: spareparts@SR-schuitemaker.nl



1. Hoofdaandrijving / Main Drive / Haupt-Antrieb

1.1 Met Haakse kast / With Square Gear Box / Mit Winkelgetriebe

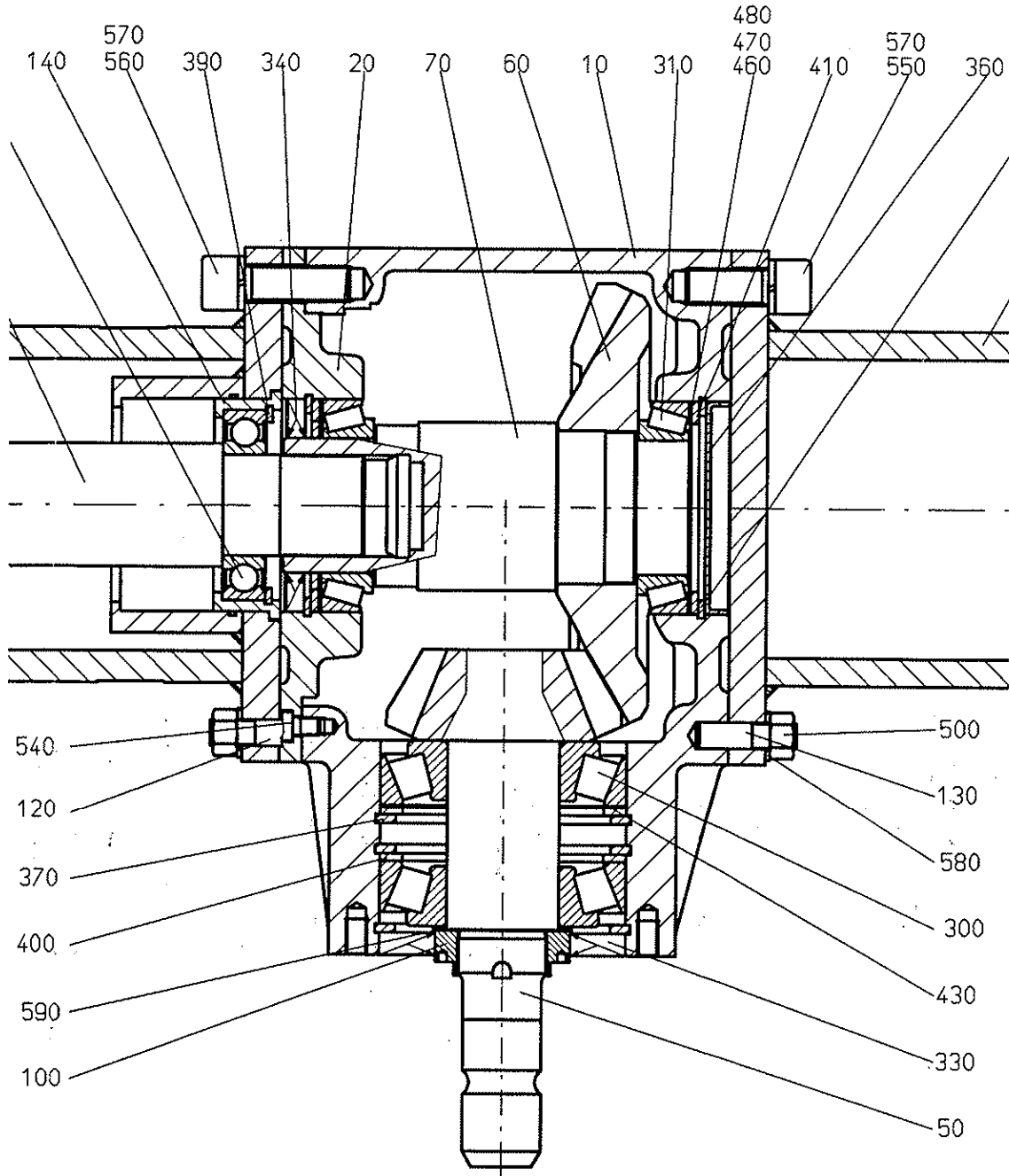
Nr.	Art.nr		Omschrijving	Description	Benennung
1	969.1377	R135-370	Afstrijkerlijst Lang	Stripper frame long	Abstreiferstreifen lang
2	961.0933	R135, 165, 205	Afstrijkerlijst Kort (2x)	Stripper frame Short (2x)	Abstreiferstreifen kurz (2x)
	969.1378	R240, 360, 370	Afstrijkerlijst Kort (2x)	Stripper frame Short (2x)	Abstreiferstreifen kurz (2x)
3	301.0803		Tapbout M12x20 (8.8) Ev	Bolt M12x20	Bolzen M12x20
4	316.0702		Sluistring A13 Ev	Washer A13	Scheibe A13
5	316.0902		Tandveerring J12 ev. (M12)	Toothed spring ring J12	Zahnring J12
6	313.0121		Borgring A-60	Locking ring A-60	Sicherungsring A-60
7	349.0045		Passchijf 60x75x0,5	Filler disc 60x75*0.5	Paßscheibe 60x75x0,5
8	953.0672		Ketting wiel br.b 1"-21	Chainwheel 1"-21 Shear bolt	Kettenrad 1"-21 Scherbolzen
	900.0311		Breekbout M12x55	Shear Bolt M12x55	Scherbolzen M12x55
9	936.0809		Eindflens 60/80	End flange 60/80	Endflansch 60/80
10	900.0132		Flenslager RME 60/192	Ball bearing RME 60/192	Kugellager RME 60/192
11	969.1861		Afdichtring Rotor Li.	Sealing ring 60/M16	Dichtring 60/M16
12	969.1381	R135, 165, 205	Rotor 5T/175	Rotor 5T/175	Rotor 5T/175
	969.1382	R240, 360, 370	Rotor 5T/200	Rotor 5T/200	Rotor 5T/200
13	921.0524	R135, 165, 205	Rotoras B72x66-175	Rotor shaft B72x66-175	Rotorwelle B72x66-175
	921.0571	R240, 360, 370	Rotoras B72x66-200	Rotor shaft B72x66-200	Rotorwelle B72x66-200
14	926.0848		Stooring rotoras	Supporting ring	Anschlagring
15	402.0218		Glijlager N72100C / Nylon PA6	Slide bearing N72100C	Gleitlager N72100C
16	969.1860		Afdichtring Rotor Re.	Sealing ring 60/M8	Dichtring 60/M8
17	349.0088		Passchijf 75x95x0.1	Filler Disc 75x95x0.1	Paßscheibe 75x95x0.1
	349.0089		Passchijf 75x95x0.3	Filler Disc 75x95x0.3	Paßscheibe 75x95x0.3
	349.0090		Passchijf 75x95x0.5	Filler Disc 75x95x0.5	Paßscheibe 75x95x0.5
	349.0106		Passchijf 75x95x1	Filler Disc 75x95x1	Paßscheibe 75x95x1
18	926.0336		Afstandsbus 7228 gz.	Spacing sleeve 7228	Distanzbuchse 7228
19	351.0082		Rotordrijfkast RI-A72x66	Rotor gearbox Röchling A72x66	Stirnradgetriebe RL 72x66
20	316.0915		Nl Borgring M16 GLP	Locking ring NL-16 Nord-Lock	Sicherungsring NL-16 Nord-Lock
21	301.0836		Tapbout M16x45 (8.8) Ev	Bolt M16x45	Bolzen M16x45
22	316.0905		Veerring M8 Ev	Spring ring M8 Ev	Federring M8 Ev
23	302.0607		Cil.kopbout M8x20 (8.8) Ev	Cylinder head bolt M16x160	Zylinderbolzen M16x160
24	316.0707		Sluistring A17 Ev	Washer A17	Scheibe A17
25	316.0919		Tandveerring J16 ev. (M16)	Toothed spring ring J16,5	Zahnring J16,5
26	302.0637		Cil.kopbout M16x160 (8.8) Ev	Cylinder head bolt M16x160	Zylinderbolzen M16x160
27	456.0190	R135, 165, 205	Rotordrijfas B50x45	Drive shaft B50x45	Antriebswelle B50x45
	456.0192	R240, 360, 370	Rotordrijfas B50x45	Drive shaft B50x45	Antriebswelle B50x45
28	456.1008		Afstandsbus	Bush	Busche
29	456.1007		Deksel	Cover	Deckel
30	365.0017		O-ring 48x2	O-ring 48x2	O-ring 48x2
31	313.0210		Binnenborgring-I52	Locking ring I-52	Sicherungsring I-52
32	456.0018		Paspen 12M6x47	Dowel 12M6x47	Zylinderstift 12M6x47
33	456.0097		Lagerhuis	Bearing bush	Lagerbuchse
34	351.0084		Haakse kast WG-13/28 Rochl.	Gear box Röchling WG 13/28	Winkelgetriebe RL WG 13/28
35	306.0704		Moer M12 (8) Ev	Nut M12	Mutter M12
36	302.0623		Cil.kopbout M16x40 (8.8) Ev	Cylinder head bolt M16x40	Zylinderbolzen M16x40
37	900.0116		Beschermtrichter R8	protection cover	Schutztrichter
38	934.0136		Versterkingsring R8	Reinforcing ring	Verstärkingsring
39	316.0906		Veerring M10 Ev D=2,5	Spring ring 10mm	Federring 10mm
40	301.0805		Tapbout M10x25 (8.8) Ev	Bolt M10x25	Bolzen M10x25
41	456.0098		Paspen 12M6x57	Dowel 12M6x57	Zylinderstift 12M6x57
42	302.0640		Cil.kopbout M16x50 (8.8) Ev	Cylinder head bolt M16x50	Zylinderbolzen M16x50
43	401.0208		Kogellager 6209-2RS	Bearing 6209-2RS	Kugellager 6209-RS
44a	354.2484	R135	Aftakas 2480 cpl	P.T.O Shaft 2480	Zapfwelle 2480
	354.2514		Aftakashelft Trekker 1.3/8-6	Half-P.T.O. Shaft Tractor	Zapfwellehälfte Traktor
	354.2515		Aftakashelft Trekker 1.3/8-21	Half-P.T.O. Shaft Tractor	Zapfwellehälfte Traktor
	354.2516		Aftakashelft Trekker 1.3/4-6	Half-P.T.O. Shaft Tractor	Zapfwellehälfte Traktor
	354.2517		Aftakashelft Trekker 1.3/4-20	Half-P.T.O. Shaft Tractor	Zapfwellehälfte Traktor
44b	354.2581	R165-370	Aftakas 2580 cpl	P.T.O Shaft 2580	Zapfwelle 2580
	354.2510		Aftakashelft Trekker 1.3/4-20	Half-P.T.O. Shaft Tractor	Zapfwellehälfte Traktor
	354.2511		Aftakashelft Trekker 1.3/4-6	Half-P.T.O. Shaft Tractor	Zapfwellehälfte Traktor
	354.2512		Aftakashelft Trekker 1.3/8-6	Half-P.T.O. Shaft Tractor	Zapfwellehälfte Traktor
	354.2513		Aftakashelft Trekker 1.3/8-21	Half-P.T.O. Shaft Tractor	Zapfwellehälfte Traktor



1.2 Rotor Tandwielkast Type Röchelberg / Rotor Gear Box / Stirnradgetriebe

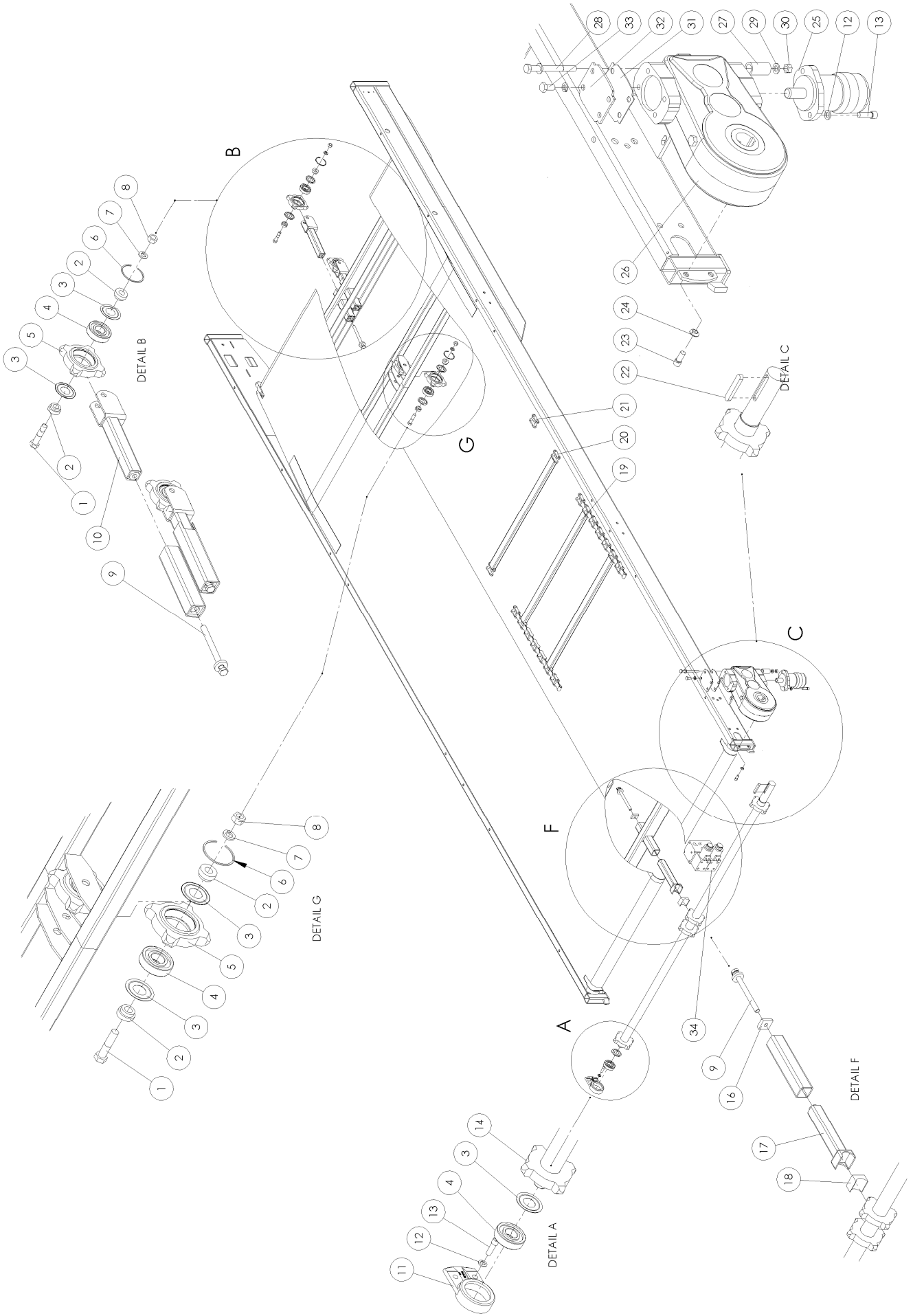
Nr.	Art.nr.	Omschrijving	Description	Benennung
	351.0082	Rotortandwielkast RL A72	Rotor Gear box RL A72	Stirnradgetriebe RL A72
	367.0051	Olie Spirax AX 85W-140	Oil Spirax AX 85W-140	Öl Spirax AX 85W-140
1	365.0019	O-Ring 130x6	O-Ring 130x6	O-Ring 130x6
2	361.0138	Oliekeerring 70x90x7	Oil Catcher 70x90x7	Simmering 70x90x7
3	456.1001	Rondselas	Pinion	Stirnritzel
4	401.0197	Kegellager 30214	Cone Bearing 30214	Kegellager 30214
5	312.0125	Spanstift 12x50	Clamping sleeve 12x50	Spannhülse 12x50
6	316.0904	Veerring 12mm	Spring Ring 12mm	Federring 12mm
7	302.0641	Cilinderkopbout M12x50	Cyl.Head bolt M12x50	Zylinderbolzen M12x50
8	313.0218	Binnenborgring I-125	Locking Ring I-125	Sicherungsring I-125
9	401.0197	Kegellager 30214	Cone Bearing 30214	Kegellager 30214
10	456.1008	Afstandsbus	Bush	Buchse
11	456.1007	Deksel	Cover	Deckel
12	456.1006	Dichtschiif	Sealing Disc	Verschlußdeckel
13	365.0018	O-Ring 120x3	O-Ring 120x3	O-Ring 120x3
14	313.0216	Binnenborgring I-110	Locking Ring I-110	Sicherungsring I-110
15	401.0145	Kegellager 32212	Cone Bearing 32212	Kegellager 32212
16	456.0227	Deksel 110x12	Cover 110x12	Deckel 110x12
17	456.1002	Tandwiel	Gear Wheel	Stirnrad
18	401.0197	Kegellager 30214	Cone Bearing 30214	Kegellager 30214
19	349.0092	Deksel 75x10	Cover 75x10	Deckel 75x10
20	456.1011	Naaibus met splines A72x66	Nave with Splines A72x66	Zahnbuchse A72x66
21	302.0601	Cilinderkopbout M10x25	Cyl.Head bolt M10x25	Zylinderbolzen M10x25
22	361.0144	Oliekeerring 90x110x12	Oil Catcher 90x110x12	Simmerring 90x110x12
23	401.0149	Kegellager 32018	Cone Bearing 32018	Kegellager 32018
24	456.1017	Flens	Flange	Flansch
25	456.1005	Tandwiel met splines	Gearwheel with Splines	Stirnrad mit splines
26	456.1004	Tandwiel	Gear Wheel	Stirnrad
27	401.0195	Kegellager 32213	Cone Bearing 32213	Kegellager 32213
28	456.1003	Profielas	Shaft with Splines	Profielwelle

Art-nr 351.0084



1.3 Haakse Tandwielkast / Gear Box / Winkelgetriebe

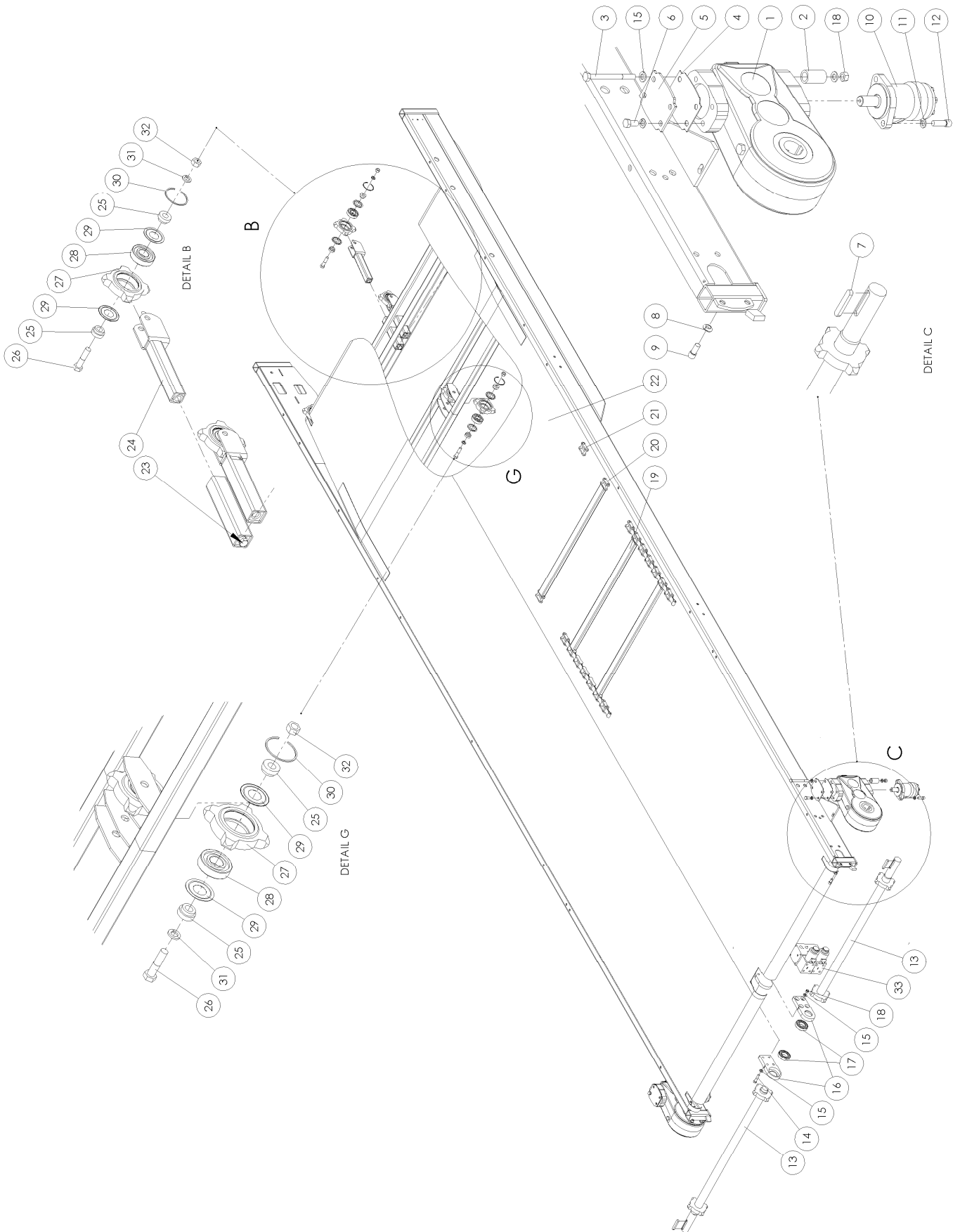
Nr.	Art.nr	Omschrijving	Description	Benennung
	367.0051	Olie Spirax AX 85W-140	Oil Spirax AX 85W-140	Öl Spirax AX 85W-140
50	456.1013	Aftakastomp	PTO shaft axis	Kegelrizelwelle
100	456.1014	Asmoer	Axisnut	Wellenmutter
140	456.1012	Bus	Bush	Buchse
300	401.2001	Kegellager	Taper roller bearing	Kegelrollenlager
310	401.0401	Kegellager	Taper roller bearing	Kegelrollenlager
320	401.0208	Kogellager	Roller bearing	Rillenkugellager
330	361.0165	Oliekeerring 60x110x10	Oil ring 60x110x10	Wellendichtring 60x110x10
340	361.0164	Oliekeerring 60x95x8	Oil ring 60x95x8	Wellendichtring 60x95x8
370	313.0216	Binnenborgring I-110	Circlip I-110	Sicherungsring I-110
460	349.0090	Passchijf 75x95x0.5	Fillerdisc 75x95x0.5	Passscheibe 75x95x0.5
470	349.0089	Passchijf 75x95x0.3	Fillerdisc 75x95x0.3	Passscheibe 75x95x0.3
480	349.0088	Passchijf 75x95x0.1	Fillerdisc 75x95x0.1	Passscheibe 75x95x0.1
590	349.0021	Passchijf 50x62x0.5	Fillerdisc 50x62x0.5	Passscheibe 50x62x0.5



2. Bodemketting-aandrijving / Floor Chain Drive / Bodenkette-Antrieb

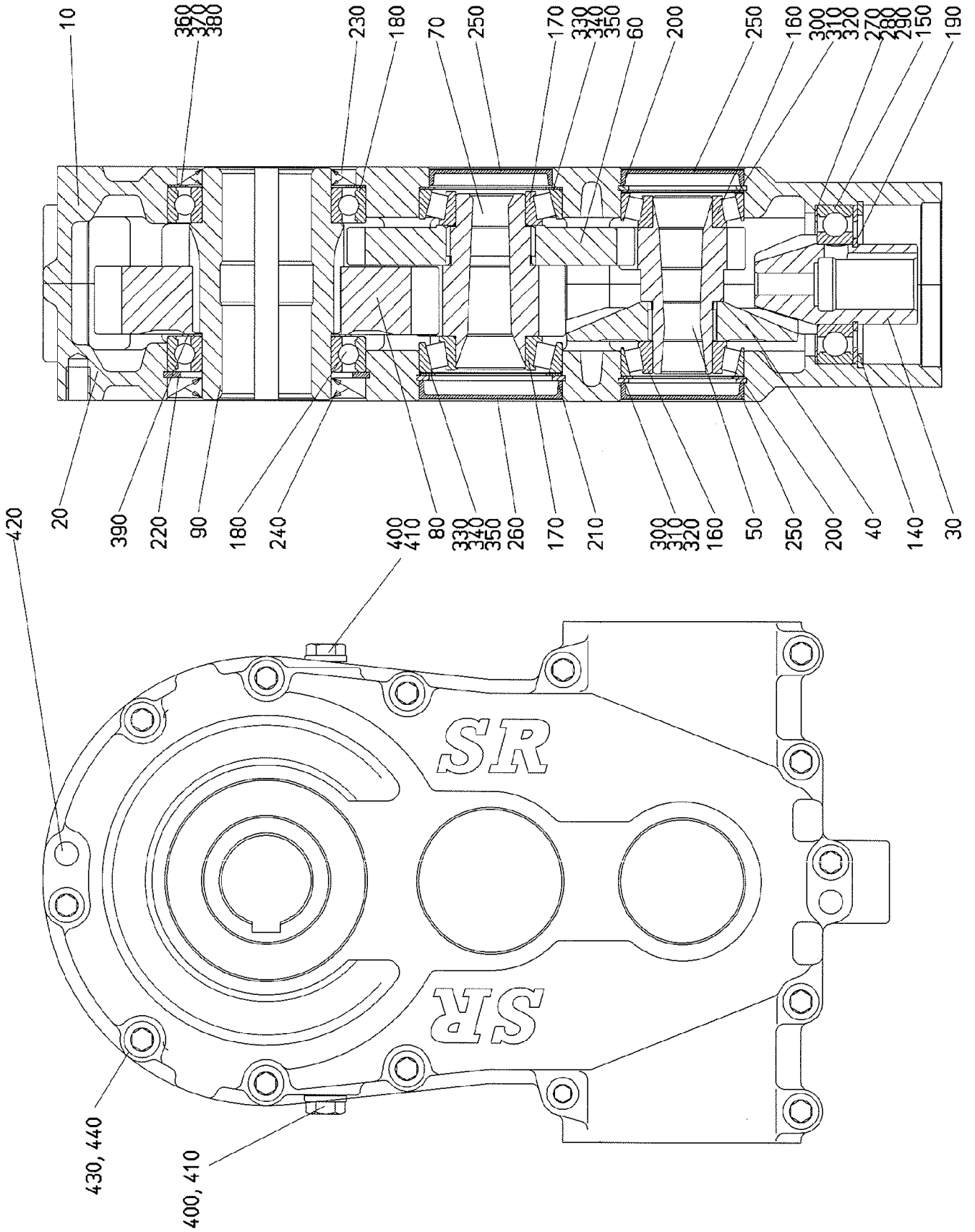
2.1 Bodemketting R130E & 135 / Floor Chain / Bodenkette

Nr.	Art.nr.	Omschrijving	Description	Benennung
1	301.0745	Bout M16x70 (8.8) Ev	Bolt M16x70	Bolzen M16x70
2	925.0481	Klembus	Clamping bush	Klembuchse
3	361.0119	Nilosring 6306 AV	Nilosring 6306 AV	Nilosring 6306 AV
4	401.0107	Kogellager 6306-2RSR	Ball Bearing 6306-2RSR	Kugellager 6306-2RSR
5	942.0029	Kettingspanwiel PAZ4HOL100T	Chain Sprocket	Kettenspanrad
6	313.0401	Snapping SB 72	Seeger circlip SB72	Sicherungsring SB72
7	316.0901	Veerring M16 Ev	spring ring 16mm	Federring 16mm
8	306.0702	Moer M16 (8) Ev	Nut M16	Mutter M16
9	303.0958	Spanbout M16 bodemketting	Tensioning bolt M16	Spannbolzen M16
10	967.0581	Kettingspanner M16 Did.	Chain tensioner M16	Kettenspanner M16
11	941.0086	Glandlagerhuis	Gland bearing housing	Lagergehuse
12	316.0904	Veerring M12 Ev	Spring Ring 12mm	Federring 12mm
13	302.0615	Cil.kopbout M12x35 (8.8) Ev	Cylinder head bolt M12x35	Zylinderbolzen M12x35
14	968.0361	Transportas 22/45-2100	Transport shaft with sprockets	Welle mit Kettenrdern
16	281.0037	Borgblok M16	Locking block M16	Sicherungsblock M16
17	966.0001	Steunlagerhuis	Suspension bearing housing	Stützlagergehause
18	402.0165	Steunlagerblok Rd.50	Suspension bearing block 50	Stützlagerblock 50
19	969.1321	R130E Bodemketting	Floorchain	Bodenkette
	969.0945	R135 Bodemketting	Floorchain	Bodenkette
	969.2634	R135 Bodemketting	Floorchain	Bodenkette
20	966.0069	Kettingstaaf 22/2-SP	Chain rod 22/2-SP	Kettenleiste 22/2-SP
21	431.0122	Verbindingsschalm 100/7-12	Joining link	Außenkettenglied
22	315.0121	Inlegspie 14x9x80	Key 14x9x80	Passfeder 14x9x80
23	302.063	Cil.kopbout M12x25 (8.8) Ev	Cylinder head bolt M12x25	Zylinderbolzen M12x25
24	316.0917	Bolle Veerring M12	Spring ring C12,5	Federring C12,5
25	355.0510	Hydromotor OMP-125 HPS	Hydro Motor OMP-125	Hydro Motor OMP-125
	450.0751	Afdichtset-OMP	Set of Seals-OMP	Dichtungssatz-OMP
26	351.0113	Zijkast bodemketting D=45 (§2.3)	Side box 45 (§2.3)	Getriebe 45 (§2.3)
27	926.1105	Buis 30x4.5 L=52 +/-0.5	Bush 30x4.5	Buchse 30x4.5
28	301.0743	Bout M12x130 (8.8) Ev	Bolt M12x130 ev.	Bolzen M12x130 ev.
29	316.0702	Sluitring A13 Ev	Washer A13	Scheibe A13
30	306.0302	Zelfb. moer M12 (8) Ev	Locking Nut M12	Sicherungsmutter M12
31	374.0266	Pakkingschijf zijkast	Packing	Packung
32	224.0763	Afdichting zijkast	Sealing plate	Dichtungplatte
33	301.0807	Tapbout M12x25 (8.8) Ev	Bolt M12x25	Bolzen M12x25
34	355.0850	Hydr. blok 2-snelheden ATOS (incl. 34a,b,c)	Hydr. Block 2-speed ATOS (incl.34a,b,c)	Hydr. Block 2-Speed ATOS (incl. 34a,b,c)
34a	454.0415	4/2-ventiel 1616/A	4/2-valve 1616/A	4/2-Ventil 1616/A
	454.0418	4/2-ventiel L5211K469	4/2-ventiel L5211K469	4/2-ventiel L5211K469
34b	454.0416	4/2-ventiel 1677/A	4/2-valve 1677/A	4/2-Ventil 1677/A
	454.0419	4/2-ventiel L5211X401	4/2-ventiel L5211X401	4/2-ventiel L5211X401
34c	484.0234	Magneet CAE-12 DC/10	Magneet CAE-12 DC/10	Magnet CAE-12 DC/10
	484.0237	Magneet 12V DC W44 ED 100%	Magneet 12V DC W44 ED 100%	Magneet 12V DC W44 ED 100%



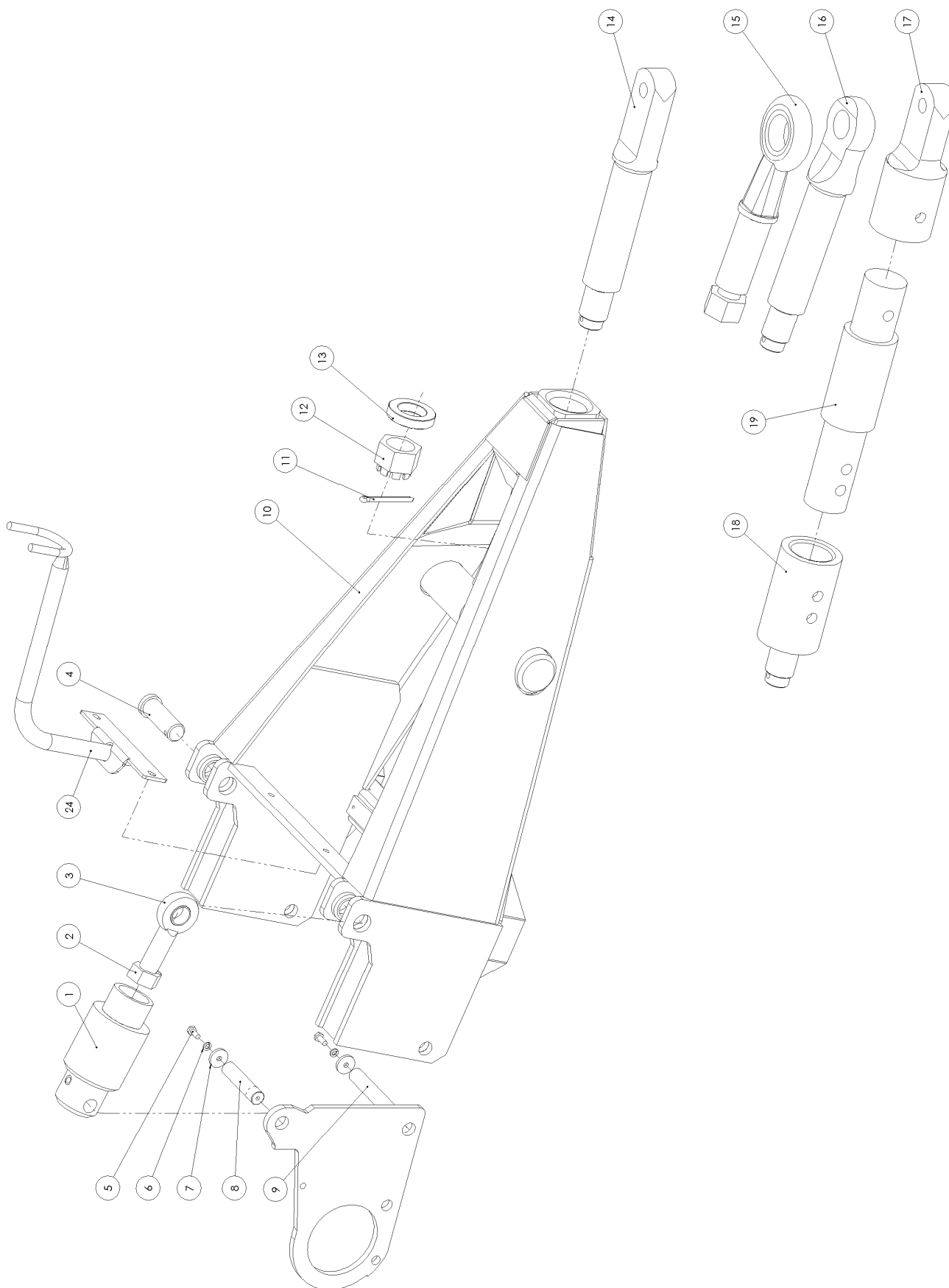
2.2 Bodemketting R165-370 / Floor Chain / Bodenkette

Nr.	Art.nr		Omschrijving	Description	Benennung
1	351.0113		Zijkast bodemketting D=45 (§2.3)	Side box Ø45 (§2.3)	Getriebe Ø45 (§2.3)
2	926.1105		Buis 30x4.5 L=52 +/-0.5	Bush 30x4.5	Buchse 30x4.5
3	301.0743		Bout M12x130 (8.8) Ev	Bolt M12x130 ev.	Bolzen M12x130 ev.
4	374.0266		Pakkingschijf zijkast	Packing	Packung
5	224.0763		Afdichting zijkast	Sealing plate	Dichtungplatte
6	301.0807		Tapbout M12x25 (8.8) Ev	Bolt M12x25	Bolzen M12x25
7	315.0121		Inlegspie 14x9x80	Key 14x9x80	Passfeder 14x9x80
8	316.0917		Bolle Veerring M12	Spring ring C12,5	Federring C12,5
9	302.0630		Cil.kopbout M12x25 (8.8) Ev	Cylinder head bolt M12x25	Zylinderbolzen M12x25
10	355.0037		Hydromotor OMP-200 HPS	Hydromotor OMP-200 HPS	Hydromotor OMP-200 HPS
	450.0751		Afdichtset-OMP	Set of Seals-OMP	Dichtungssatz-OMP
11	316.0904		Veerring M12 Ev	Spring Ring 12mm	Federring 12mm
12	302.0615		Cil.kopbout M12x35 (8.8) Ev	Cylinder head bolt M12x35	Zylinderbolzen M12x35
13	969.3374	R165	Transportas 45/40-4T L/R-1000	Transport shaft with Sprockets L/R	Welle mit Kettenrdern L/R
	969.3380	R205, 360	Transportas 45/40-5T L/R-1000	Transport shaft with Sprockets L/R	Welle mit Kettenrdern L/R
	969.3378	R240, 370	Transportas 45/40-5T L/R-1100	Transport shaft with Sprockets L/R	Welle mit Kettenrdern L/R
14	301.0735		Bout M12x55 (8.8) Ev	Bolt M12x55	Bolzen M12x55
15	316.0702		Sluistring A13 Ev	Washer A13	Scheibe A13
16	377.0309	R165, 175, 185	Lagerplaat-55	Bearing plate-55	Lagerplatte-55
17	402.0226	R165, 175, 185	Glijlager 40x55	Glide bearing 40x55	Gleitlager 40x55
18	306.0302		Zelfb. moer M12 (8) Ev	Locking Nut M12	Sicherungsmutter M12
19	961.0374	R165	Bodemketting (2x)	Floorchain (2x)	Bodenkette (2x)
	969.2634	R165	Bodemketting (2x)	Floorchain (2x)	Bodenkette (2x)
	969.3021	R205	Bodemketting (6x)	Floorchain (6x)	Bodenkette (6x)
	969.3023	R240	Bodemketting (6x)	Floorchain (6x)	Bodenkette (6x)
	960.0945	R360	Bodemketting (4x)	Floorchain (4x)	Bodenkette (4x)
	969.2634	R360	Bodemketting (2x)	Floorchain (2x)	Bodenkette (2x)
	961.0540	R370	Bodemketting (2x)	Floorchain (2x)	Bodenkette (2x)
	969.3025	R370	Bodemketting (4x)	Floorchain (4x)	Bodenkette (4x)
20	960.0694	R165, 205, 360	Kettingstaaf	Chain rod	Kettenleiste
	961.0233	R240, 370	Kettingstaaf	Chain rod	Kettenleiste
21	431.0153		Verbindingsschalm 100/8-14	Joining link	Außenkettenglied
23	303.0973		Spanbout M20 bodemketting	Tensioning Bolt M20	Spannbolzen M20
24	969.1149		Kettingspanner M20	Chain tensioner M20	Kettenspanner M20
25	925.0481		Klembus	Clamping bush	Klembuchse
26	301.0745		Bout M16x70 (8.8) Ev	Bolt M16x70	Bolzen M16x70
27	942.0029		Kettingspanwiel 4T	Chain Sprocket 4T	Kettenspanrad 4T
	258.0029		Kettingspanwiel 5T	Chain Sprocket 5T	Kettenspanrad 5T
28	401.0107		Kogellager 6306-2RSR	Ball Bearing 6306-2RSR	Kugellager 6306-2RSR
29	361.0119		Nilosring 6306 AV	Nilosring 6306 AV	Nilosring 6306 AV
30	313.0401		Snapring SB 72	Seeger circlip SB72	Sicherungsring SB72
31	316.0901		Veerring M16 Ev	spring ring 16mm	Federring 16mm
32	306.0702		Moer M16 (8) Ev	Nut M16	Mutter M16
33	355.0850	CHECK	Hydr.blok 2-snelheden NG10 (incl. 34a,b,c)	Hydr. Block 2-speed NG10 (incl.34a,b,c)	Hydr. Block 2-Speed NG10 (incl. 34a,b,c)
33	355.0823	CHECK	Hydr.blok 2-snelheden NG6 (incl. 34a,b,c)	Hydr. Block 2-speed NG6 (incl.34a,b,c)	Hydr. Block 2-Speed NG6 (incl. 34a,b,c)
33a	454.0415	"	4/2-ventiel 1616/A NG10	4/2-valve 1616/A NG10	4/2-Ventil 1616/A NG10
	454.0418	"	4/2-ventiel L5211K469 NG10	4/2-ventiel L5211K469 NG10	4/2-ventiel L5211K469 NG10
	454.0420	"	4/2 Ventiel NG6 4WE 6 EA62	4/2 Ventiel NG6 4WE 6	4/2 Ventiel NG6 4WE 6
33b	454.0416	"	4/2-ventiel 1677/A	4/2-valve 1677/A	4/2-Ventil 1677/A
	454.0419	"	4/2-ventiel L5211X401	4/2-ventiel L5211X401	4/2-ventiel L5211X401
	454.0421	"	4/2 Ventiel NG6 4WE 6 HA62	4/2 Ventiel NG6 4WE 6 HA62	4/2 Ventiel NG6 4WE 6 HA62
33c	484.0234	"	Magneet CAE-12 DC/10	Magneet CAE-12 DC/10	Magnet CAE-12 DC/10
	484.0237	"	Magneet 12V DC W44 ED 100%	Magneet 12V DC W44 ED 100%	Magneet 12V DC W44 ED 100%
	484.0238	"	Magneet 12V DC 2.5A E127	Magneet 12V DC 2.5A E127	Magneet 12V DC 2.5A E127



2.3 Drijfkast-Bodemketting / Floor Chain Driving Box / Getriebe Bodenkette

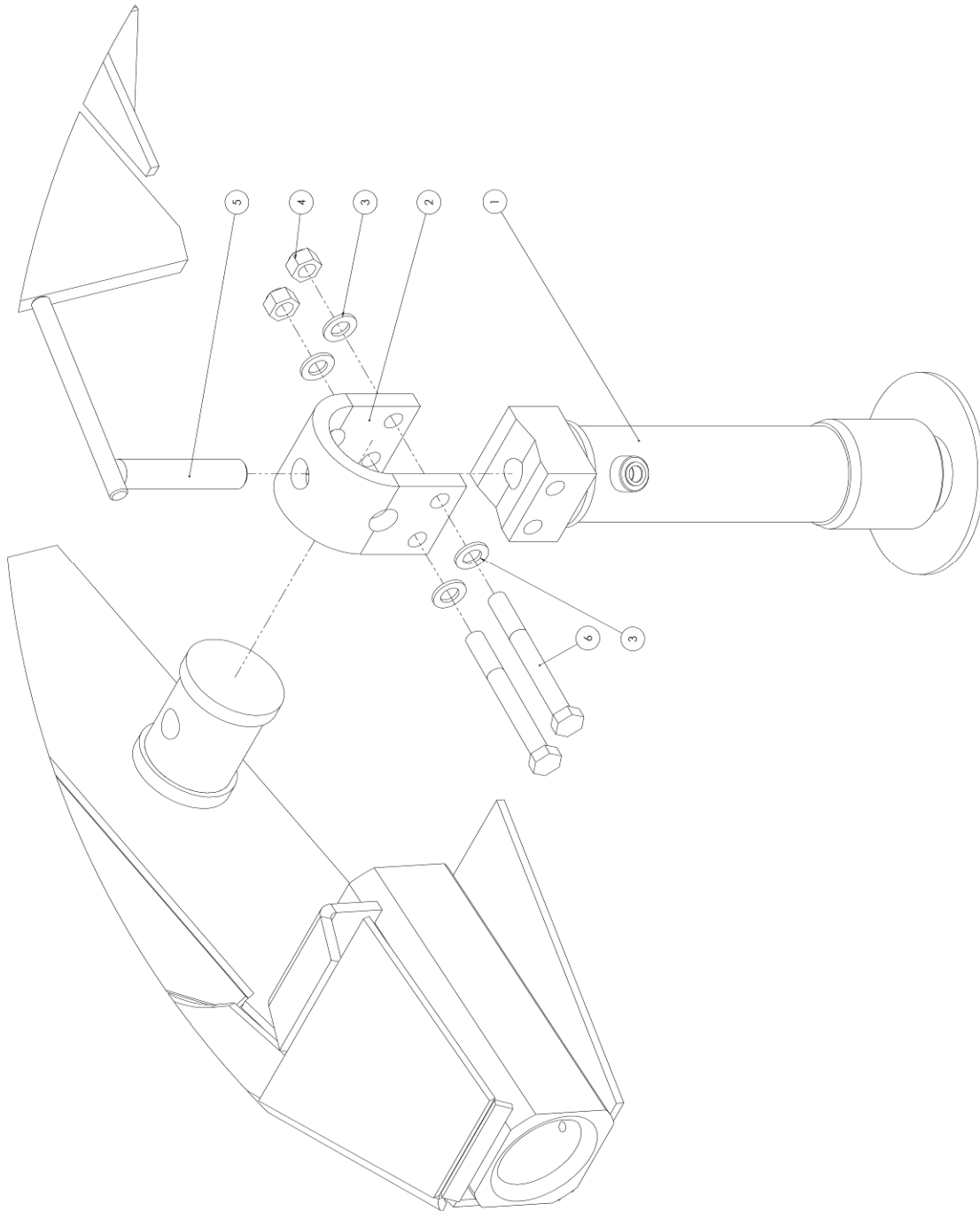
Nr.	Art.nr	Omschrijving	Description	Benennung
-	351.0113	Zijkast Ø45	Driving gear Ø45	Stirnradgetriebe Ø45
	367.0051	Olie Spirax AX 85W-140	Oil Spirax AX 85W-140	Öl Spirax AX 85W-140
10	450.0894	Tandwielkast (2-delig)	Gear case (2-parts)	Gehäuse (2-Teilen)
30	450.0895	Kegelas	Pinionaxle	Kegelritzelwelle
40	450.0896	Kegelwiel	Pinion	Kegelrad
50	450.0897	Tandwielas	Pinionaxle	Stirnritzelwelle
60	450.0898	Tandwiel	Gear Wheel	Zahnrad
70	450.0899	Tandwielas	Pinionaxle	Stirnritzelwelle
80	450.0900	Tandwiel	Gear Wheel	Zahnrad
90	450.0901	Holle as	Hole axle	Hohlwelle
140	313.0203	Binnenborgring I-80	Locking ring I-80	Sicherungsring I-80
150	401.0312	Kogellager 6208 C3	Roller bearing 6208 C3	Kugellager 6208 C3
160	450.0196	Kegellager 30206	Taper roller bearing 30206	Kegelrollenlager 30206
170	401.0150	Kegellager 30207	Taper roller bearing 30207	Kegelrollenlager 30207
180	401.0176	Kogellager 6013	Roller bearing 6013	Kugellager 6013
190	313.0118	Buitenborgring A40x2.5	Locking ring A40x2.5	Sicherungsring A40x2.5
200	313.0204	Binnenborgring I-62	Locking ring I-62	Sicherungsring I-62
210	313.0202	Binnenborgring I-72	Locking ring I-72	Sicherungsring I-72
220	313.0217	Binnenborgring I-100	Locking ring I-100	Sicherungsring I-100
230	361.0162	Oliekeerring 65x90x8	Axle sealing 65x90x8	Wellendichtring 65x90x8
240	361.0163	Oliekeerring 65x100x10	Axle sealing 65x100x10	Wellendichtring 65x100x10
250	456.0198	Sluitdop VK 62x8	Sealing VK 62x8	Verschlusskappe VK 62x8
260	456.0120	Sluitdop VK 72x9	Sealing VK 72x9	Verschlusskappe VK 72x9
270	349.0079	Passchijf 63x80x0.5	Fillerdisc 63x80x0.5	Paßscheibe 63x80x0.5
280	349.0078	Passchijf 63x80x0.3	Fillerdisc 63x80x0.3	Paßscheibe 63x80x0.3
290	349.0077	Passchijf 63x80x0.1	Fillerdisc 63x80x0.1	Paßscheibe 63x80x0.1
300	349.0021	Passchijf 50x62x0.5	Fillerdisc 50x62x0.5	Paßscheibe 50x62x0.5
400	381.0114	Afsluitschroef M16x1.5	Screw plug M16x1.5	Verschlusschraube M16x1.5
410	316.0745	Sluitring A16x20	Washer A16x20	Dichtring A16x20
420	312.0139	Spanhuls 12x55	Clamping sleeve 12x55	Spannhülse 12x55
430	302.0625	Cil.kopbout M10x55	Cylinder head bolt M10x55	Zylinderbolzen M10x55
440	316.0906	Veerring M10	Spring ring M10	Federring M10
	401.0174	Kogellager 2207-2RS	Roller bearing 2207-2RS	Kugellager 2207-2RS
	313.0203	Binnenborgring I-80	Locking ring I-80	Sicherungsring I-80
	365.0027	O-ring	O-ring	O-ring



3. Trekkoppen / Drawbars / Zugdeichsels

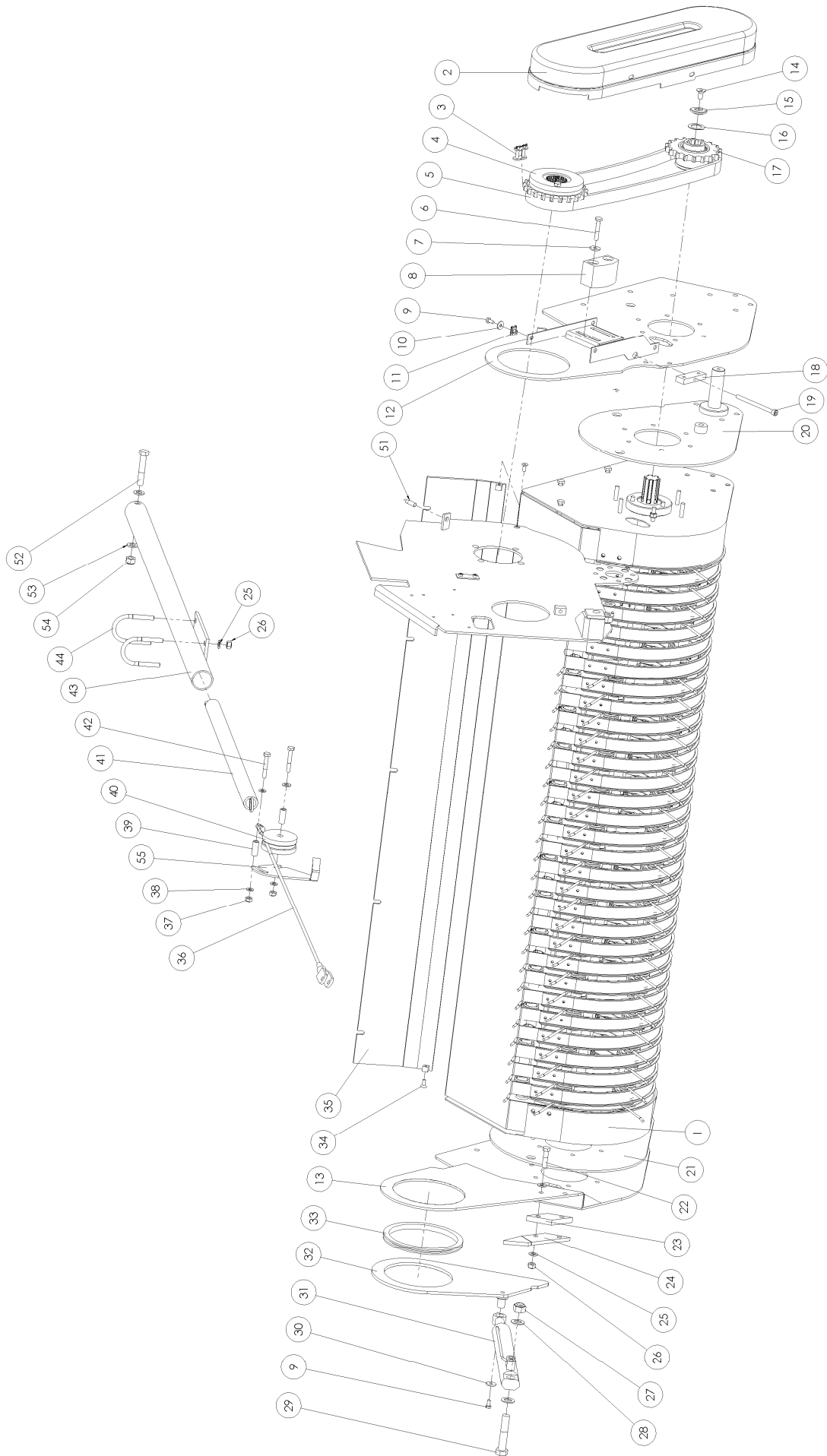
3.1 Trekkop / Drawbar / Zugdeichsel

Nr.	Art.nr		Omschrijving	Description	Benennung
1a	355.0773 454.0808	R130E - 205	Hydr. Cil 90/265-50 Set Afdichtingen	Hydr. Cyl. 90/265-50 Set of Seals	Hydr. Zyl. 90/265-50 Dichtungssatz
1b	355.0768 454.0809	R240 - 370	Hydr. Cil 100/275-60 Set Afdichtingen	Hydr. Cyl 100/275-60 Set of Seals	Hydr. Zyl. 100/275-60 Dichtungssatz
2	306.0716		Moer M39x3	Nut M39x3	Mutter M39x3
3	401.0222		Stangkop GAR-40	Rod en GAR-40	Schraubenkopf GAR-40
4	921.0077		Scharnieras-40	Pivoting pin 40	Scharnierbolzen-40
5	301.0805		Tapbout M10x25 (8.8) Ev	Bolt M10x25	Bolzen M10x25
6	316.0906		Veerring M10 Ev D=2,5	Spring ring 10mm	Federring 10mm
7	937.1740		Sluitring 11/41-6	Washer 11/41-6	Scheibe 11/41-6
8	920.0753		Scharnierpen-30	Pivoting pin 30	Scharnierbolzen-30
9	920.0753 921.0873	R130E, 135 R165 - 370	Scharnierpen 30-134 Scharnierpen 30-164	Pivoting pin 30-134 Pivoting pin 30-164	Scharnierbolzen 30-134 Scharnierbolzen 30-164
10	969.3924 969.3372 969.3370 969.3373 969.2593 969.4013	R360 R360 R130E-370 R130E-370 R370 R370	Trekkop AMA Trekkop AMA WI2 Trekkop ZDO Trekkop ZDO WI2 Trekkop ZDO HST2 Trekkop ZDO HST2 WI	Towbar AMA Towbar AMA WI2 Towbar ZDO Towbar ZDO WI2 Towbar ZDO HST2 Towbar ZDO HST2 WI	Zugdeichsel AMA Zugdeichsel AMA WI2 Zugdeichsel ZDO Zugdeichsel ZDO WI2 Zugdeichsel ZDO HST2 Zugdeichsel ZDO HST2 WI
11	375.0127		Splitpen 10x100 ev.	Split pin 10x100	Splint 10x100
12	306.0723		Kroonmoer M60x2	Castle Nut M60x2	Kronmutter M60x2
13	926.0994		Ring 100/61-20	Washer 100/61	Scheibe 100/61
14	921.0783		Trekoog D80/L300 Cas.	Pull Eye	Zugose
15	461.0179		Trekoog R76 D70/170 Draai-cpl AMA	Pull Eye	Zugose
16	921.0560		Trekoog zwaar L300 ZDO	Pull eye bolt ZDO	Zugse ZDO
17	921.0646 921.0656		Trekoog Weeginrichting Cas ø31 Trekoog Weeginrichting ø50	Draw eye for weigh-unit ø31 Draw eye for weigh-unit ø50	Zugose fur Wieg-unit ø31 Zugose fur Wieg-unit ø50
18	352.0046		Weegstaaf 400670-M	Load-cell	Wiegstange
19	921.0734		Weegstaafbus Trekoog Rap-WI	Bush for draw eye weigh-unit	Buchse fur Drehbar Zugose
24	969.4634		Slanghouder	Hose reels	Schlauchhalter



3.2 *Hydraulische Steunpoot / Hydr. Parking Support / Hydr. Stützfuß*

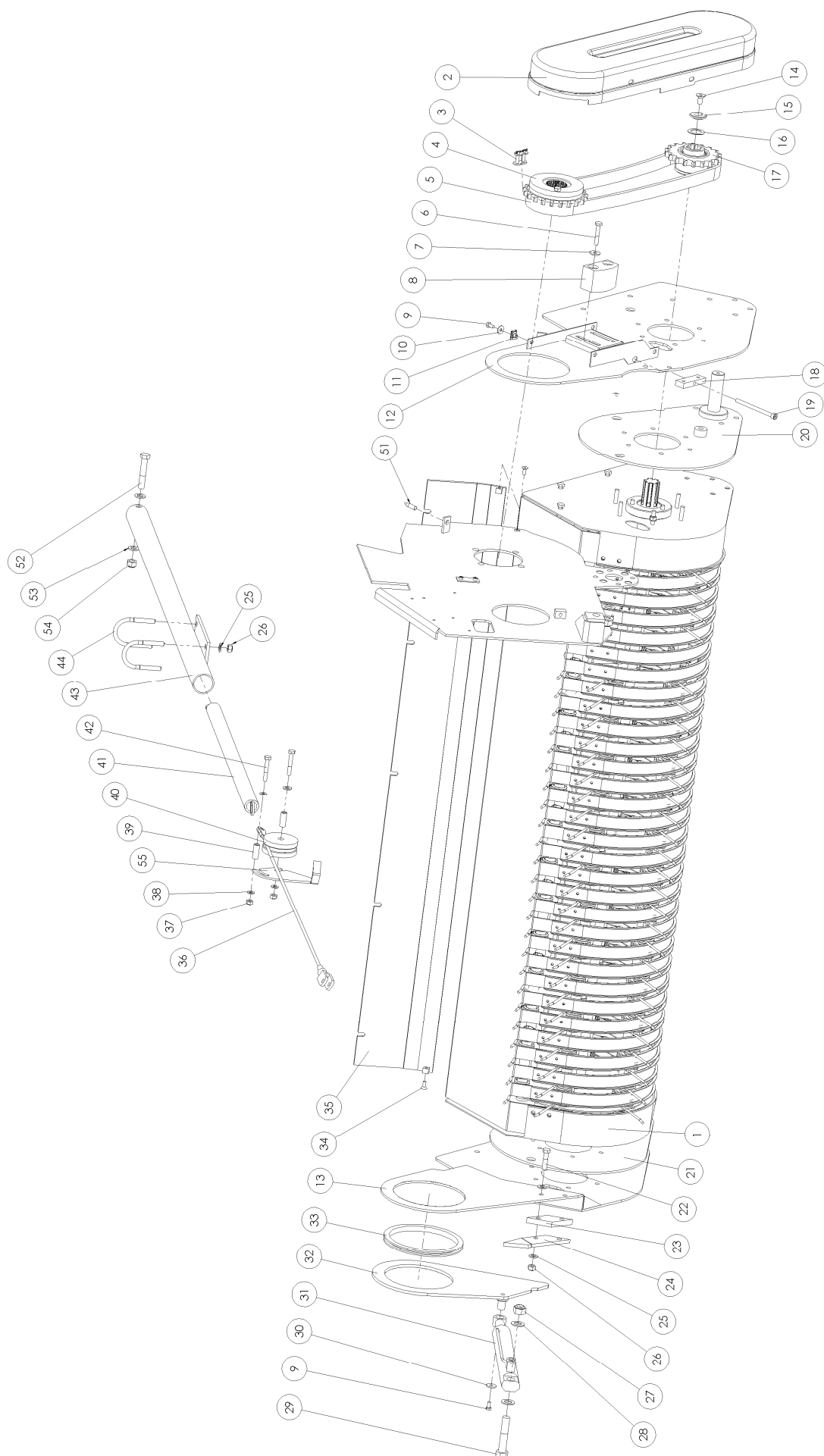
Nr.	Art.nr	Omschrijving	Description	Benennung
1	967.0781	Steunpootcilinder 65S=250	Parking support cylinder	Stützfußzylinder
	454.0059	Set Afdichtingenftbv 967.0781	Set of Seals	Dichtungssatz
2	911.0784	Scharnierbeugel cil.	Hinge piece	Scharnierstck
3	316.0707	Sluitring A17 Ev	Washer A17	Scheibe A17
4	306.0303	Zelfb. moer M16 (8) Ev	Locking Nut M16	Sicherungsmutter M12
5	967.0780	grendelpen gel. gz.	Lockingpin	Raststift
6	301.0783	Bout M16x140 (8.8) Ev	Bolt M16x140	Bolzen M16x140



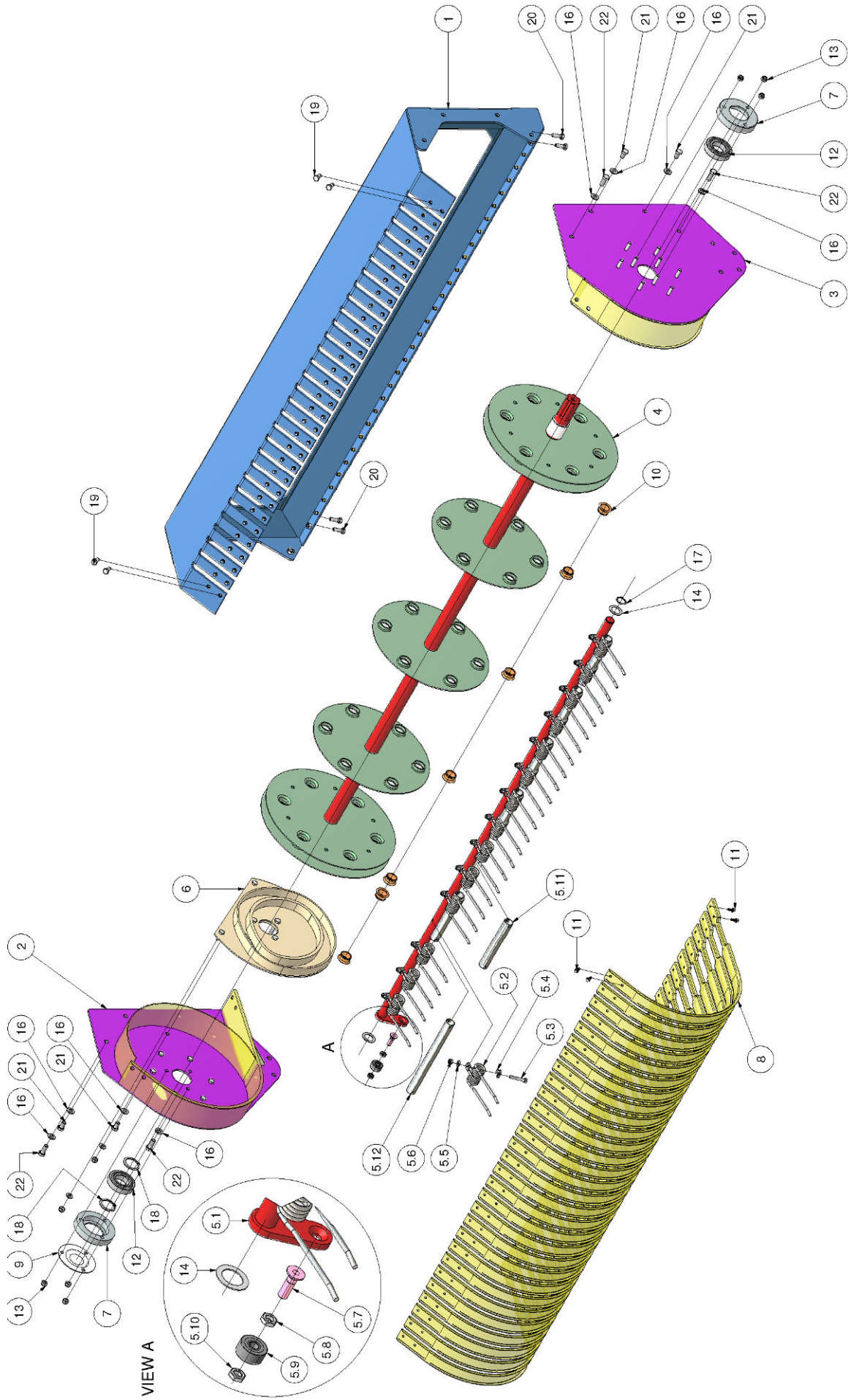
4. Pick-up

4.1 Pick-up Aandrijving / Pick-up Drive / Pick-up Antrieb

Nr.	Art. nr	Omschrijving		Description	Benennung
1	969.2385 969.2451		R135, 165, 205 R240, 360, 370	Pick-up 6-rows	Pick-up 6-Zinkenreihen
2	375.0513	Beschermkap 234x800 PU/GI		Proteccion Cover	Schutzkappe
3	356.0143 356.0144	Verb.schakel 1"x17.02 Verloopschakel 1"		Joining link 1" Adapter Link 1"	Auenkettenglied 1" Gekröftes Glied 1"
4	953.0672 900.0311	Kettingwiel br.b 1"-21 Breekbout M12x55		Chainwheel 1"-21 Shear bolt Shearbolt M12x55	Kettenrad 1"-21 Scherbolzen Scherbolzen M12x55
5	356.0193	Ketting 1x17.02-16B-65		Chain 16B-65	Kette 16B-65
6	301.0726	Bout M10x60 (8.8) Ev		Bolt M10x60	Bolzen M10x60
7	316.0719	Sluitplaat A10.5 Ev		Washer A10.5 Ev	Scheibe A10.5 Ev
8	353.0204	Spanblok 65		Tensioning block 65	Spannblock 65
9	301.0801	Tapbout M8x16 (8.8) Ev		Bolt M8x16	Bolzen M8x16
10	316.0722	Sluitplaat A8.4 Ev		Washer A8.4 Ev	Scheibe A8.4 Ev
11	306.0359	Plaatmoer M8 zelfborgend		Self Locking Nut M8	Sicherungsmutter M8
12	961.0530	Pick-up plaat R8/P6 Li.		Pickup-plate R8/P6 Le.	Pickup-Platte R8/P6 Li.
13	969.1142 961.0531	Pick-up Plaat Re.	R135, 165, 205 R240, 360, 370	Pick-up Plate Ri.	Pick-up Platte Re.
14	303.0932	Verz. bout M12x25 (8.8) Ev		Bolt M12x25	Senkschraube M12x25
15	921.0279	Eindschijf		Enddisc	Endscheibe
16	403.0121	Axiaalschijf AS 3047		Axial disc AS-3047	Axiaalscheibe AS-3047
17	953.0689 961.0706 354.0208 455.0116 455.0117 455.0118 455.0119	Kettingwiel 1"-18T met Vrijloop Vrijloop + Wiel Naaf Inlegspie 13x7x37.8 Bladveer F5/1 Steunschijf 59.8x72 Borgring 72x2.5		Chainwheel 1"-18 freewheel Freewheel + wheel Hub Key Leaf Spring Support Disc Locking Ring	Kettenrad 1"-18 mit Freilauf Freilauf + Rad Nabe Passfeder Blattfeder Stützscheibe Sicherungring
18	912.0671	Spanstrip TB-10 Ev		Tensioning Strip TB-10	Spannstrip TB-10
19	302.0935	Cil.kopbout M10x140 (8.8) Ev		Cyl Headbolt M10x140	Zylinder Bolzen M10x140
20	969.1272	Buitenplaat R8/R9-P6 Li.		Outerplate Ri.	Auenplatte Re.
21	969.1273	Buitenplaat R8/R9-P6 Re.		Outerplate Re.	Auenplatte Re.
22	301.0729	Bout M12x50 (8.8) Ev		Bolt M12x50	Bolzen M12x50
23	913.0271	Hefblok R8		Lifting Block	Hebeplatte
24	913.1656	Steunstrip R8-Re.		Support Strip R8-Ri	Sttzplatte R8-Re
25	316.0702	Sluitring A13 Ev		Washer A13	Scheibe A13
26	306.0302	Zelfb. moer M12 (8) Ev		Locking Nut M12	Sicherungsmutter M12
27	306.0314	Zelfb. moer M20 (8) Ev		Locking Nut M20	Sicherungsmutter M20
28	316.0725	Sluitring A21 Ev		Washer A21	Scheibe A21
29	301.0774	Bout M20x100 (8.8) Ev		Bolt M20x100 (8.8) Ev	Bolzen M20x100 (8.8) Ev
30	316.0713	Sluitring R9 ev / DBD90104831B		Washer R9	Scheibe R9
31	355.3006 454.0812	Hydr. Cil. D25/40-472/248 Set Afdichtingen tbv 355.3006		Hydr. Cyl. D25/40-472/248 Set of Seals	Hydr. Zyl. D25/40-472/248 Dichtungssatz
32	969.1328 969.4298	Pickup hefplaat 60/8-25 Re. Pickup hefplaat 60/8-25 Li.		Pick-up Lifting Plate Ri. Pick-up Lifting Plate Li.	Pick-up Hebeplatte Re. Pick-up Hebeplatte Li.
33	402.0208	Glijlagerring 192 868		Slide bearing	Gleitlagerring
34	303.0902	Verz. bout M8x20 (8.8) Ev		Countersunk Bolt M8x20	Zenkschraube M8x20
35	969.1129 969.1384	Achterplaat	R135 - 205 R240 - 370	Back Plate	Hinterplatte

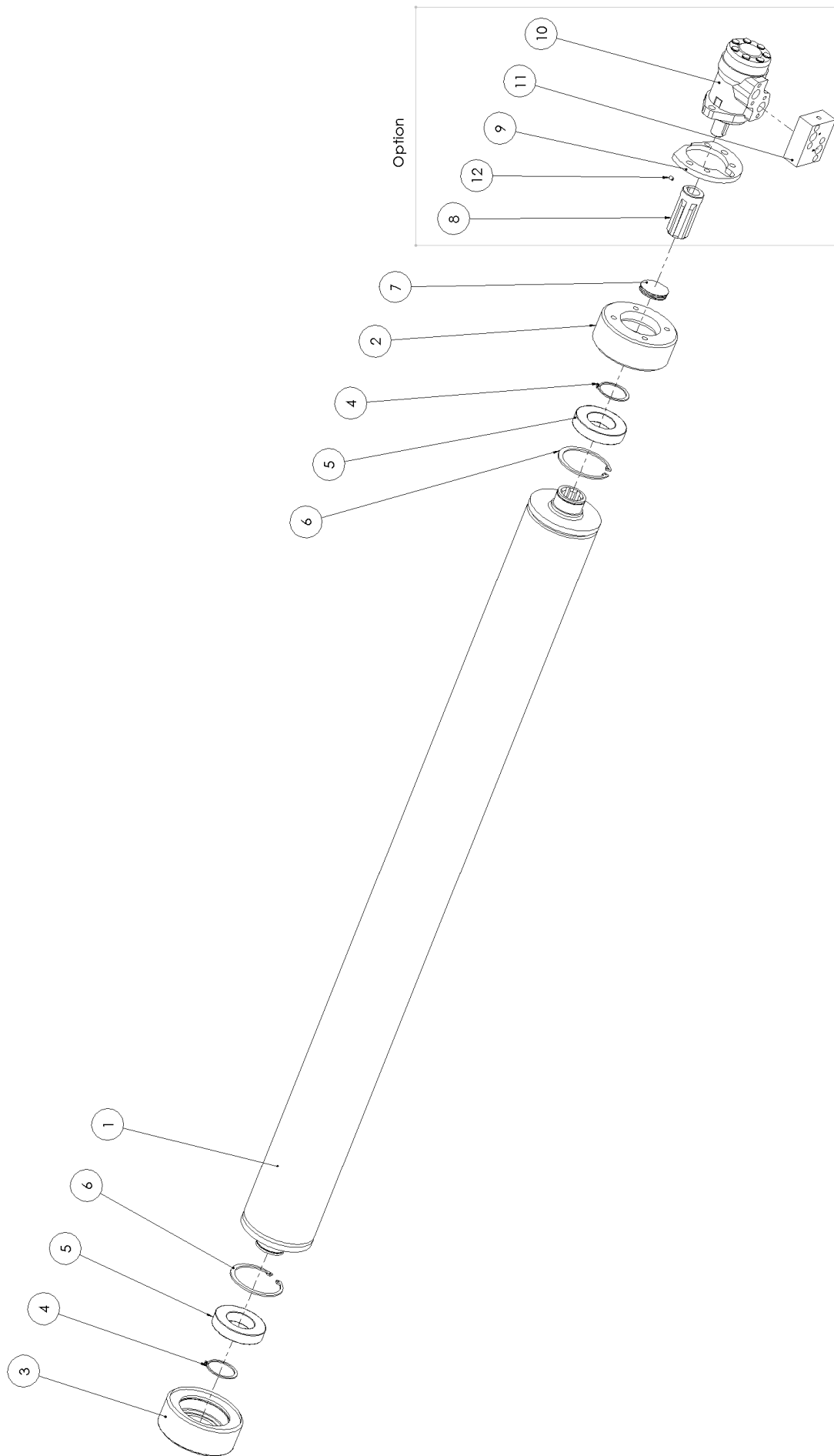


36	462.0179	Staalkabel 8mm Pickup L=1150	R135	Steel Cable L=1150	Stahlkabel L=1150
	462.0192	Staalkabel 8mm Pickup L=1440	R165 - 370	Steel Cable L=1440	Stahlkabel L=1440
37	306.0306	Zelfb. moer M10 (8) Ev		Locking Nut M10	Sicherungsmutter M10
38	316.0705	Sluitring A10.5 Ev		Washer A10,5	Scheibe A10,5
39	925.0712	Buis 16x2.5 L=40 gz.		Bush L=40	Buchse L=40
40	281.0034	Kabelrol met groef		CableRoller	Kabelrolle
41	331.0118	Trekveer D-39.5 d-5.5 L0=834		Draw Spring	Zugfeder
42	301.0725	Bout M10x65 (8.8) Ev		Bolt M10x65	Bolzen M10x65
43	926.1110	Veerbuis-1355		Springtube-KB	Federrohr-KB
44	349.0112	Pijpklembeugel 60.3/M12 gz.		Clamp 76/M12	Rohrklammer 76/M12
45	921.0523	Rol-as		Roller shaft	Welle
46	401.0175	Kogellager 6207-2RS		Ball Bearing 6207-2RS	Kugellager 6207-2RS
47	920.0799	Eindflens		End flange	Endflansch
48	316.0701	Sluitplaat A13 EV		Washer A13	Scheibe A13
49	316.0904	Veerring M12		Spring ring M12	Federring M12
50	301.0810	Tapbout M12x30		Bolt M12x30	Bolzen M12x30
51	484.0115	Benaderingssensor art. 8683008		Sensor	Sensor
52	301.0762	Bout M16x90 (8.8) Ev		Bolt M16x90	Bolzen M16x90
53	316.0707	Sluitring A17 Ev		Washer A17	Scheibe A17
54	306.0303	Zelfb. moer M16 (8) Ev		Locking Nut M16	Sicherungsmutter M12
55	937.2958	Kabelknikker Pick-up veer		Cable holder	Kabel behalter



4.2 Pick-up

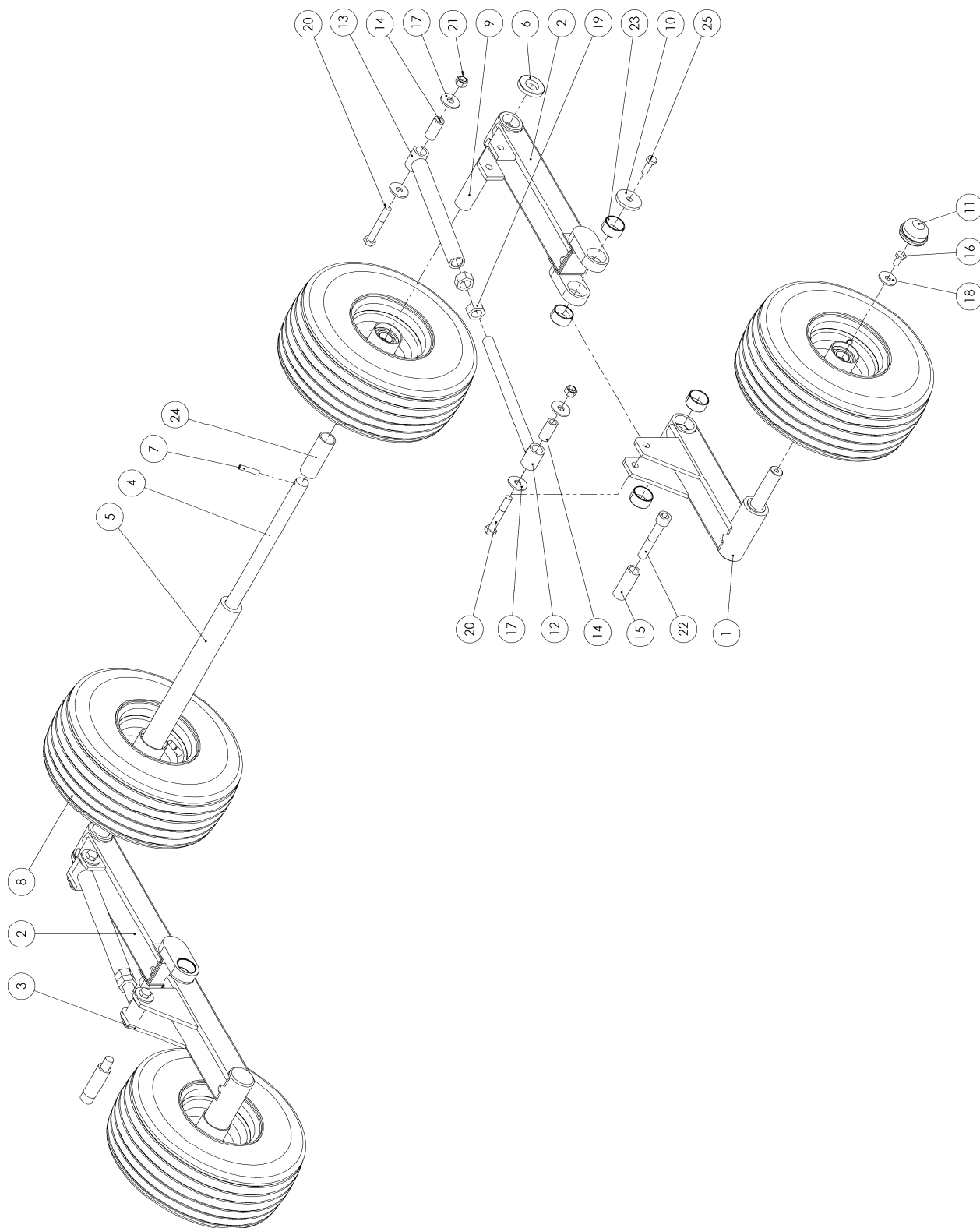
Nr.	Art.nr	Qty. R135 R165 R205	Qty. R240 R360 R370	Omschrijving	Description	Benennung
	433.0117			Pick-up 6-Balks 160	Pick-up 6-Rows 160	Pick-up 6-Zinkenreihen 160
	969.2385	1		Pick-up 6-Balks 180	Pick-up 6-Rows 180	Pick-up 6-Zinkenreihen 180
	969.2451		1	Pick-up 6-Balks 200	Pick-up 6-Rows 200	Pick-up 6-Zinkenreihen 200
2	458.0057	1	1	Eindkap Re	End cover Ri	Endstück Re
3	458.0067	1	1	Eindkap Li	End Cover Le	Endstück Li
4	458.0070			Aandrijfas 6T/160	Drive shaft 6T/160	Antriebswelle 6T/160
	458.0069	1		Aandrijfas 6T/180	Drive shaft 6T/180	Antriebswelle 6T/180
	458.0076		1	Aandrijfas 6T/200	Drive shaft 6T/200	Antriebswelle 6T/200
5.1	458.0060			Veeras 160	Spring shaft 160	Zinkenträger 160
	458.0061	6		Veeras 180	Spring shaft 180	Zinkenträger 180
	458.0077		6	Veeras 200	Spring shaft 200	Zinkenträger 200
5.2	458.0072	90	102	Pick-up tand	Pick-up tine	Doppelfederzinke
5.3	301.0136	90	102	Bout M8x50 (12.9)	Bolt M8x50	Bolzen M8x50
5.4	458.0052	90	102	klemstukje	Clamping piece	Druckplatte
5.5	316.0713	90	102	Sluitring R9 ev	Washer R9	Scheibe R9
5.6	306.0312	90	102	Zelfb. moer M8 (8) Ev	Locking Nut M8	Sicherungsmutter M8
5.7	303.0930	6	6	Pl.verz.bout M12x40 ev.	Bolt M12x40	Bolzen M12x40
5.8	458.0068	6	6	Lage moer M12	Small nut M12	Kleine mutter M12
5.9	401.0216	6	6	Looprol 5201-2RSR	Bearing 5201-2RSR	Lager 5201-2RSR
5.10	458.0068	6	6	Lage moer M12	Small nut M12	Kleine mutter M12
5.11	458.0051	36	48	Tandveerbuis	Tine spring tube	Zinkenträger
6	458.0062	1	1	Curveplaat	Curve-Plate	Kurve-Platte
7	458.0064	2	2	Lagerhuis 6209 met gat	Bearing Housing with Hole	Lagergehäuse mit Loch
8	458.0063	29	32	Geleidebeugel	Guide Bracket	Abstreifen
9	458.0065	1	1	Lagerhuis Afdekkap	Bearing Housing Cover	Lagergehäuse Schutzplatte
10	450.0938	42	42	Nylonbus	Nylon Bush	Nylon Buchse
11	301.0820	116	128	Tapbout M6x16 (8.8) Ev	Bolt M6x16	Bolzen M6x16
12	401.0208	2	2	Kogellager 6209-2RS	Bearing 6209-2RS	Kugellager 6209-RS
13	306.0701	8	8	Moer M10 (8) Ev	Nut M10	Mutter M10
14	458.0078	6	6	Ring 40/28	Ring 40/28	Ring 40/28
16	316.0701	8	8	Sluitring A13	Washer A13	Scheibe A13
17	313.0113	6	6	Buitenborgring A28	Locking ring A28	Sicherungsring A28
18	313.0111	2	2	Buitenborgring A45	Locking ring A45	Sicherungsring A45
19	301.0809	4	4	Tapbout M10x20 (8.8) Ev	Bolt M10x20	Bolzen M10x20
20	301.0211	4	4	Tapbout M10x30 (8.8) Ev	Bolt M10x30	Bolzen M10x30
21	301.0803	4	4	Tapbout M12x20 (8.8) Ev	Bolt M12x20	Bolzen M12x20
22	301.0810	4	4	Tapbout M12x30 (8.8) Ev	Bolt M12x30	Bolzen M12x30



5. Invoerrol / Input roller / Einfuhrrolle

5.1 Invoerrol / Input roller / Einfuhrrolle

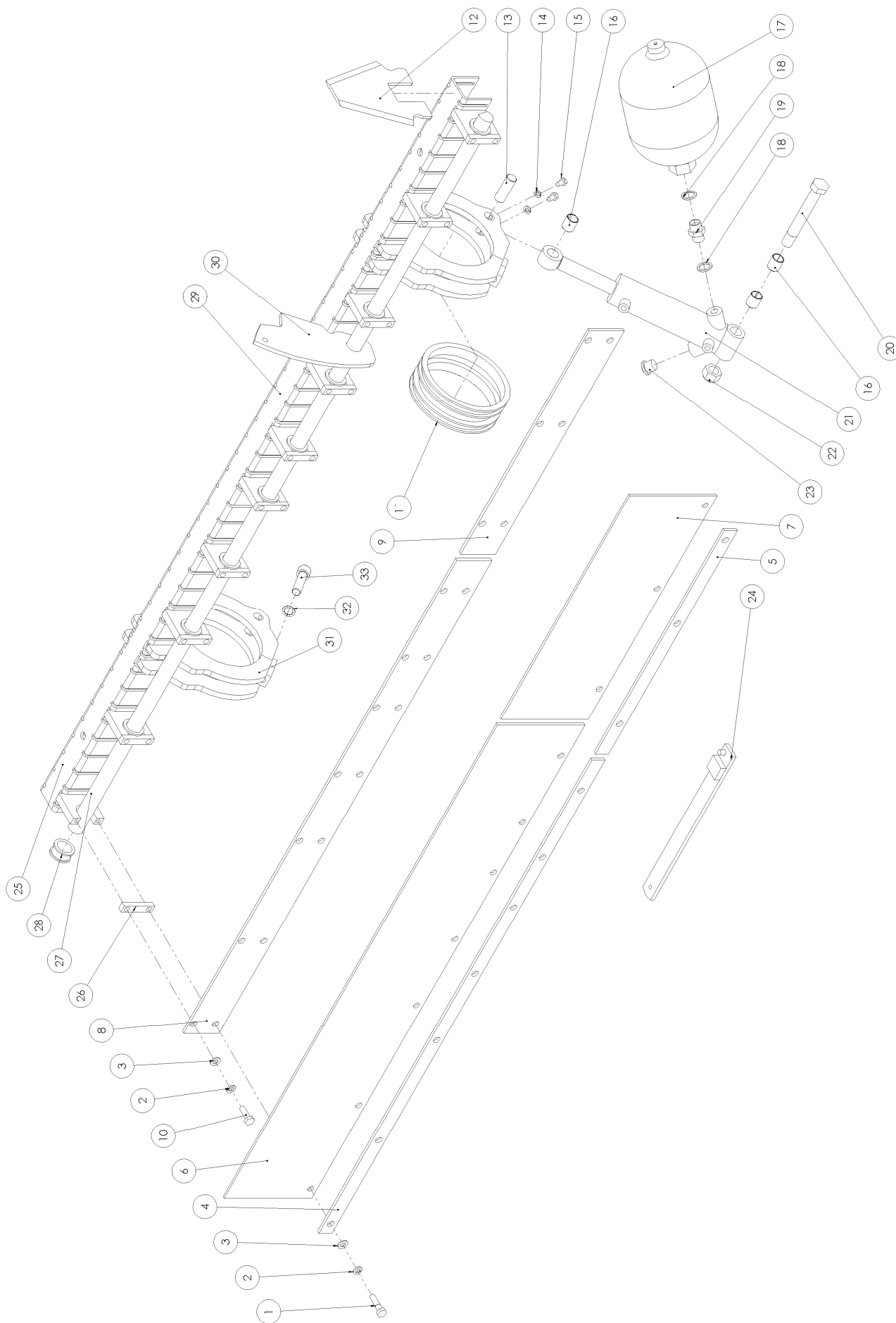
Nr.	Art.nr		Omschrijving	Description	Benennung
1	969.4287	R 135, 165, 205 R240, 360, 370	Invoerbuis	Feed Roller	Stahlwalze
2	969.4288		Bev.bus invoerrol Li	End Flange	Endflansch
3	921.0916		Bev.bus invoerrol Re	End flange	Endflansch
4	313.0124		Buitenborgring A-55	Safety ring A-55	Sicherungsring A-55
5	401.0311		Kogellager 6211-2RS1	Roller bearing 6211-2RS1	Kugellager 6211-2RS1
6	313.0217		Binnenborgring I-100	Locking ring I-100	Sicherungsring I-100
7	376.0177		Indop Rd55	Cap 55	Stophen 55
8	969.4473	OPTION	Ondermaatse splinebus-AIR	Spline bush	Spline Buchse
9	937.3714		Bev.plaat hydromotor AIR-100	Motorplate	Motorplatte
10	355.0047		Hydromotor OMP-100 HPS	Hydromotor OMP-100 HPS	Hydromotor OMP-100 HPS
	450.0751		Afdichtset-OMP	Set of Seals-OMP	Dichtungssatz-OMP
11	355.0854		Uitloopklep 1/2"BSP VANT40OMR	Overrun valve	Überlaufventil
12	304.0111		Stelschroef M6x8	Screw M6x8	Schraube M6x8



6. Loopwielstel / Runnerwheel / Laufradstelle

6.1 Tandem-Loopwielstel / Double Runnerwheel / Tandem-Laufradstelle

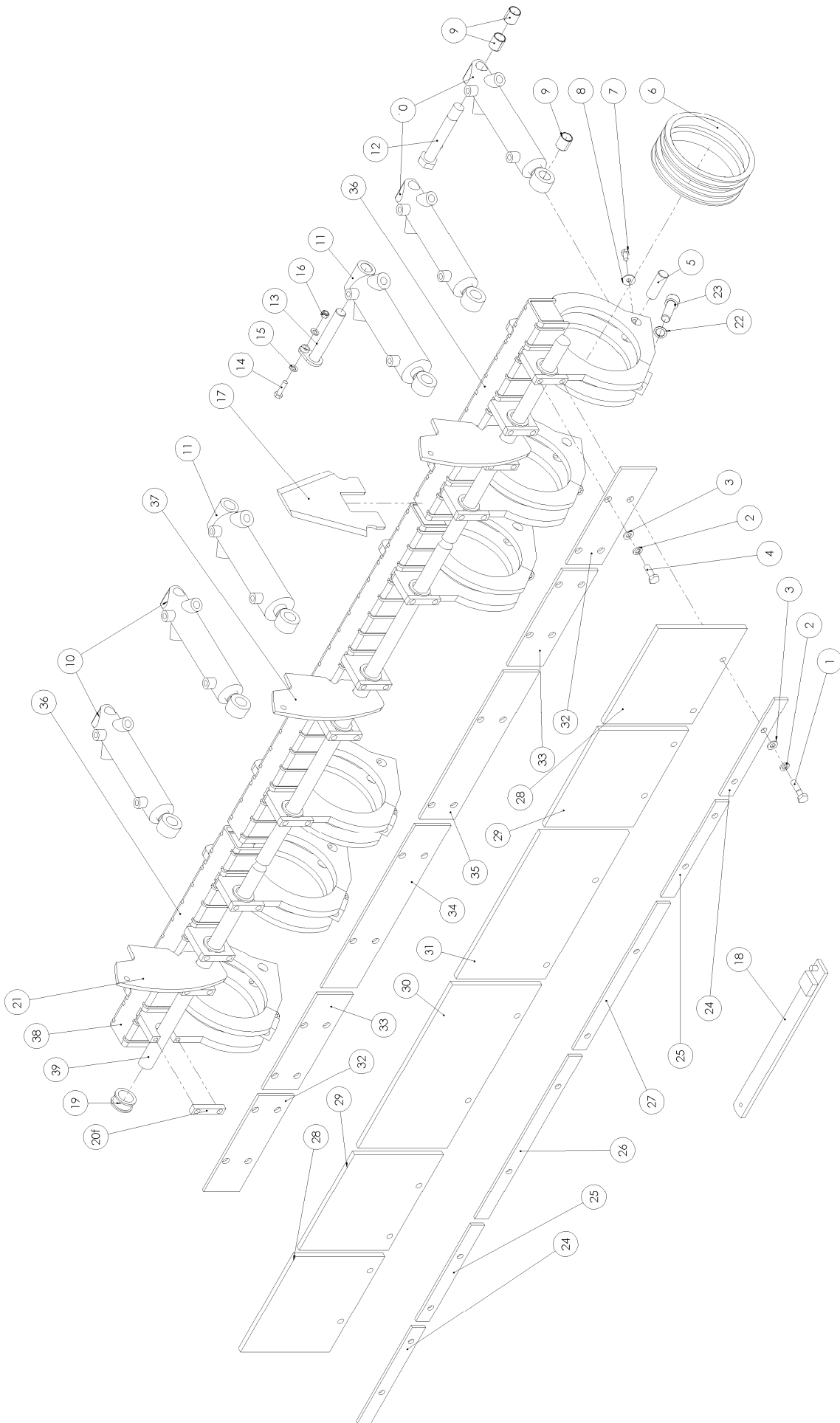
Nr.	Art.nr		Omschrijving	Description	Benennung
	994.0729	R135, 165, 205	Tandem-loopwielstel 180	Double runner wheel 180	Tandem-Laufradstelle 180
	994.0730	R240, 360, 370	Tandem-loopwielstel 200	Double runner wheel 200	Tandem-Laufradstelle 200
1	969.2389		Loopwielarm P6-LV	Runner arm LF	Laufradarme LV
2	969.2390		Loopwielarm P6-A	Runner arm Rear	Laufradarme Hinten
3	969.2391		Loopwielarm P6-RV	Runner arm RF	Laufradarme RV
4	921.0278	R135, 165, 205	Loopwielenas 180	Runner Shaft-180	Laufradwelle-180
	921.0573	R240, 360, 370	Loopwielenas 200	Runner Shaft-200	Laufradwelle-200
5	926.0409	R135-370	Buis 42,4x8 L=1450	Pipe L=1450	Rohr L=1450
6	900.0330		Ring 50/25.5-8mm gz	Ring	Ring
7	312.0104		Spanstift 8x40	Clamping Sleeve 8x40	Federstifte 8x40
8	432.0880		Wiel 15X6.00-6 V64 6PR 932	Wheel 15x16.00-6-V64 6PR	Rad 15x16.00-6-V64 6PR
8a	432.0338		Velg 4.50x6	Rim 4.50x6	Felge 4.50x6
8b	401.0143		Kogellager 6205-2RS	Ball Bearing 6205-2RS	Kugellager 6205-2RS
8c	432.0145		Buitenband 15x6.00-6	Tyre 15x6.00-6	Reifen 15x6.00-6
8d	432.0146		Binnenband 15x6.00	Inner Tube 15x6.00	Schlauch 15x6.00
9	926.0403		Buis 32x2.5 L=200 +0-0.5	Pipe L=200	Rohr L=200
10	934.0149		Sluitring 50/11 gz.	Washer 50/11	Scheibe 50/11
11	349.0060		Naafdop D52-H26	Hub Cap D52/26	Nabedopf D52/26
12	969.2394		Steldeel-DLW M20 gz.	Adjusting Screw M20	Verstellspindel M20
13	969.2395		Buisdeel-DLW gz.	Adjusting Pipe	Stellrohre
14	926.0913		Buis 20x3.5 L=42 gz.	Bush L=42	Buchse L=42
15	926.0854		Buis 25x4 L=67 gz.	Bush L=67	Buchse L=67
16	301.0809		Tapbout M10x20 (8.8) Ev	Bolt M10x20	Bolzen M10x20
17	316.0701		Sluitplaat A13 Ev	Washer A13	Scheibe A13
18	316.0715		Sluitring R11 ev. (m10)	Washer R11	Scheibe R11
19	306.0706		Moer M20 (8) Ev	Nut M20	Mutter M20
20	301.0785		Bout M12x80 (8.8) Ev	Bolt M12x80	Bolzen M12x80
21	306.0302		Zelfb. moer M12 (8) Ev	Locking Nut M12	Sicherungsmutter M12
22	302.0657		Cil.kopbout M16x90 (8.8) Ev	Cyl. Headbolt M16x90	Zylinderbolzen M16x90
23	402.0141		Glijlager 35/20	Glide Bearing 35/20	Gleitlager 35/20
24	926.0404	R240, 360, 370	Buis 32x2.5 L=88	Bush L=88	Buchse L=88
25	301.0811		Bout M10x30	Bolt M10x30	Bolzen M10x30



7. Snij-inrichting / Chopping Device / Schneidinrichtung

7.1 Enkele Messenbalk (EMB) / Single Cutterbar / Einfach-Messerbalk

Nr.	Art.nr		Omschrijving	Description	Benennung
1	301.0722		Bout M10x40 (8.8) Ev	Bolt M10x40	Bolzen M10x40
2	316.0906		Veerring M10 Ev D=2,5	Spring ring 10mm	Federring 10mm
3	316.0705		Sluistring A10.5 Ev	Washer A10,5	Scheibe A10,5
4	913.1863	R135, 165, 205	Klemstrip 175/54 Re	Clamping strip 175/54 Ri	Klemmstrip 175/54 Re
	913.1867	R240, 360, 370	Klemstrip 200/54 Re	Clamping strip 200/54 Ri	Klemmstrip 200/54 Re
5	913.1862	R135, 165, 205	Klemstrip 175/54 Li	Clamping strip 175/54 Le	Klemmstrip 175/54 Li
	913.1866	R240, 360, 370	Klemstrip 200/54 Li	Clamping strip 200/54 Le	Klemmstrip 200/54 Li
6	374.0246	R135, 165, 205	Afdichtstrook 175/54 Re	Rubber sealing 175/54 Ri	Gummi-Abdichtung 175/54 Re
	374.0248	R240, 360, 370	Afdichtstrook 200/54 Re	Rubber sealing 200/54 Ri	Gummi-Abdichtung 200/54 Re
7	374.0245	R135, 165, 205	Afdichtstrook 175/54 Li	Rubber sealing 175/54 Li	Gummi-Abdichtung 175/54 Li
	374.0247	R240, 360, 370	Afdichtstrook 200/54 Li	Rubber sealing 200/54 Le	Gummi-Abdichtung 200/54 Li
8	913.1861	R135, 165, 205	Steunstrip 175/54 Re	Support strip 175/54 Ri	Stützplatte 175/54 Re
	913.1865	R240, 360, 370	Steunstrip 200/54 Re	Support strip 200/54 Ri	Stützplatte 200/54 Re
9	913.1860	R135, 165, 205	Steunstrip 175/54 Li	Support strip 175/54 Li	Stützplatte 175/54 Li
	913.1864	R240, 360, 370	Steunstrip 200/54 Li	Support strip 200/54 Le	Stützplatte 200/54 Li
10	301.0811		Tapbout M10x30 (8.8) Ev	Bolt M10x30	Bolzen M10x30
11	402.0214		Glijlagerring 158/12 816	Slide Bearing 158/12	Gleitlagerring 158/12
12	433.0124		Mes Rapide 50/6	Knife 50/6	Messer 50/6
13	920.0751		Scharnierpen	Pivoting Pin	Scharnierbolzen
14	316.0905		Veerring M8 Ev	Spring ring M8 Ev	Federring M8 Ev
15	301.0801		Tapbout M8x16 (8.8) Ev	Bolt M8x16	Bolzen M8x16
16	402.0129		Glijlager 20/25	Slide Bearing 20/25	Gleitlager 20/25
17	953.0716		Hd. membraamaccu 1L / 80bar	Hydr Accumulator	Hydr Akkumulator
	953.0717	(Option)	Hd. membraamaccu 1L/ 120bar	Hydr Accumulator	Hydr Akkumulator
18	364.0015		Dichtring 21.5x28.7x2.5	Sealing ring	Dichtring
19	355.0142		Rechte fitting 1/2"	Straight fitting 1/2"	Gerade Verschraubung 1/2"
20	900.0571		Bout M20x145	Bolt M20x145	Bolzen M20x145
21	355.0791		Hydr. Cil. D25/50-272/138	Hydr. Cyl. D25/50-272/138	Hydr. Zyl. D25/50-272/138
	454.0813		Set Afdichtingen	Set of Seals	Dichtungssatz
22	306.0314		Zelfb. moer M20 (8) Ev	Locking Nut M20	Sieicherungsmutter M20
23	355.0280		Sluitschroef 1/2"	Closing screw 1/2"	Verschlusschrauben 1/2"
24	969.2424		Haaksleutel-messenbalk	Hook spanner cutter-bar	Hakenschlüssel-Schneidrahmen
25	953.0997	R135, 165, 205	Messenbalk EMB 175	Cutterbar 175	Schneidrahmen 175
	953.0998	R240, 360, 370	Messenbalk EMB 200	Cutterbar 200	Schneidrahmen 200
26	913.1140		Bevestigingsstrip	Clampstrip	Klemmstrip
27	967.0040		Messenborgas 160 cpl	Knife locking shaft cpl	Messersicherungswelle cpl
	969.2989		Messenborgas 175 cpl	Knife locking shaft cpl	Messersicherungswelle cpl
	969.2990		Messenborgas 200 cpl	Knife locking shaft cpl	Messersicherungswelle cpl
28	402.0167		Glijlager 30/36-15	Slide Bearing 30/36	Gleitlager 30/36
29	224.0718	R135-205	Messenlijst 175	Knife-frame	Messerstreifen
	224.0719	R240-370	Messenlijst 200	Knife-frame	Messerstreifen
30	224.0359	R135-370	Borgas Plaat	Locking shaft Plate	Sicherungswelle Platte
31	316.0919		Tandveerring J16.5 Ev	Toothed Spring Ring J16.5	Zahnring J16.5
32	302.0622		Cil. Kopbout M16x60	Cyl. Headbolt M16x60	Zyl. Kopfbolzen M16x60



7.2 Gedeelde Messenbalk (GMB) / Sectional Cutterbar / Geteilte Messerbalk

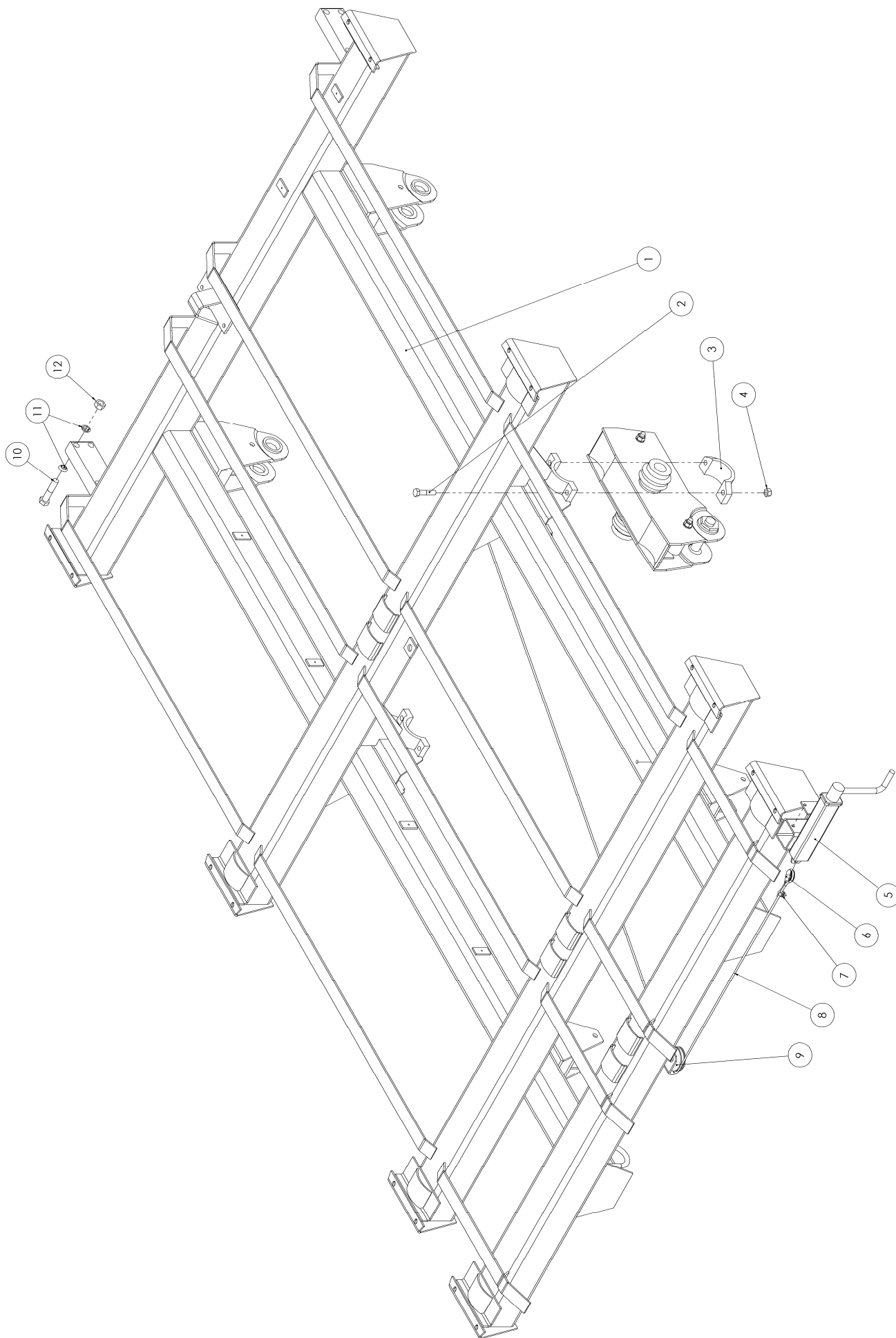
Nr.	Art.nr	Omschrijving	Description	Benennung
1	301.0722	Bout M10x40 (8.8) Ev	Bolt M10x40	Bolzen M10x40
2	316.0906	Veerring M10 Ev D=2,5	Spring ring 10mm	Federring 10mm
3	316.0705	Sluitring A10.5 Ev	Washer A10,5	Scheibe A10,5
4	301.0811	Tapbout M10x30 (8.8) Ev	Bolt M10x30	Bolzen M10x30
5	921.0579	Scharnierpen GMB	Pivoting Pin GMB	Scharnierbolzen GMB
6	402.0213	Glijlagerring 158/15	Slide bearing 158/15	Gleitlagerring 158/15
7	301.0801	Tapbout M8x16 (8.8) Ev	Bolt M8x16	Bolzen M8x16
8	316.0722	Sluitring A8.4 Ev	Washer A8.4 Ev	Scheibe A8.4 Ev
9	402.0129	Glijlager 20/25	Slide Bearing 20/25	Gleitlager 20/25
10	355.0764	Hydr. Cil. D20/40-272/138	Hydr. Cylinder D20/40-272/138	Hydr. Zylinder D20/40-272/138
	454.0811	Set Afdichtingen tbv 355.0764	Set of Seals	Dichtungssatz
11	355.0791	Hydr. Cil. D25/50-272/138	Hydr. Cyl. D25/50-272/138	Hydr. Zyl. D25/50-272/138
	454.0813	Set Afdichtingen tbv 355.0791	Set of Seals	Dichtungssatz
12	900.0571	Bout M20x145 (2x)	Bolt M20x145 (2x)	Bolzen M20x145 (2x)
13	900.0572	Bout M20x135 (4x)	Bolt M20x145 (4x)	Bolzen M20x145 (4x)
14	316.0725	Sluitring A21	Washer A21	Scheibe A21
15	306.0314	Zelfb.moer M20	Locking nut M20	Sicherungsmutter M20
17	433.0124	Mes Rapide 50/6	Knife 50/6	Messer 50/6
18	969.2424	Haaksleutel-messenbalk	Hook spanner cutter-bar	Haakenschlüssel-Schneidrahmen
19	402.0167	Glijlager 30/36-15	Slide bearing 30/36	Gleitlagerring 30/36
20	913.1140	Bevestigingsstrip	Clampstrip	Klemmstrip
21	224.0359	Borgas plaat	Locking shaft plate	Sicherungswelle Platte
22	316.0919	Tandveerring J16.5 ev	Toothed Spring Ring J16.5	Zahnring J16,5
23	302.0622	Cil.kopbout M16x60	Cyl.head Bolt M16x60	Zyl. Kopfbolzen M16x60

Rapide 135, 165, 205

24	-	-	-	-
25	913.1393	Klemstrip 175/255	Clamping Strip 175/255	Klemmstrip 175/255
26	913.1395	Klemstrip 175/410	Clamping Strip 175/410	Klemmstrip 175/410
27	913.1394	Klemstrip 175/366	Clamping Strip 175/366	Klemmstrip 175/366
28	-	-	-	-
29	374.0228	Afdichtstrook 175/255	Rubber Sealing 175/255	Gummi Abdichtung 175/255
30	374.0230	Afdichtstrook 175/410	Rubber Sealing 175/410	Gummi Abdichtung 175/410
31	374.0229	Afdichtstrook 175/366	Rubber Sealing 175/366	Gummi Abdichtung 175/366
32	-	-	-	-
33	913.1390	Steunstrip 175/255	Support Strip 175/255	Stützplatte 175/255
34	913.1392	Steunstrip 175/410	Support Strip 175/410	Stützplatte 175/410
35	913.1391	Steunstrip 175/366	Support Strip 175/366	Stützplatte 175/366
36	953.0994	Messenbalk GMB 175 cpl Li	Cutter bar GMB 175 cpl Le	Schneidrahmen GMB 175 kpl Li
	953.0995	Messenbalk GMB 175 cpl Re	Cutter bar GMB 175 cpl Ri	Schneidrahmen GMB 175 kpl Re
37	953.0993	Messenbalk GMB 175 cpl M	Cutter bar GMB 175 cpl M	Schneidrahmen GMB 175 kpl M
38	224.0717	Messenlijst 175/54 L/R	Knife-frame L/R	Messerstreifen L/R
	224.0716	Messenlijst 175/54 M	Knife-frame M	Messerstreifen M
39	969.2436	Messenborgas cpl Li (incl 21)	Knife locking shaft cpl Le	Messersicherungswelle cpl Li
	969.2435	Messenborgas cpl M (incl 21)	Knife locking shaft cpl M	Messersicherungswelle cpl M
	969.2437	Messenborgas cpl Re (incl 21)	Knife locking shaft cpl Ri	Messersicherungswelle cpl Re

Rapide 240, 360, 370

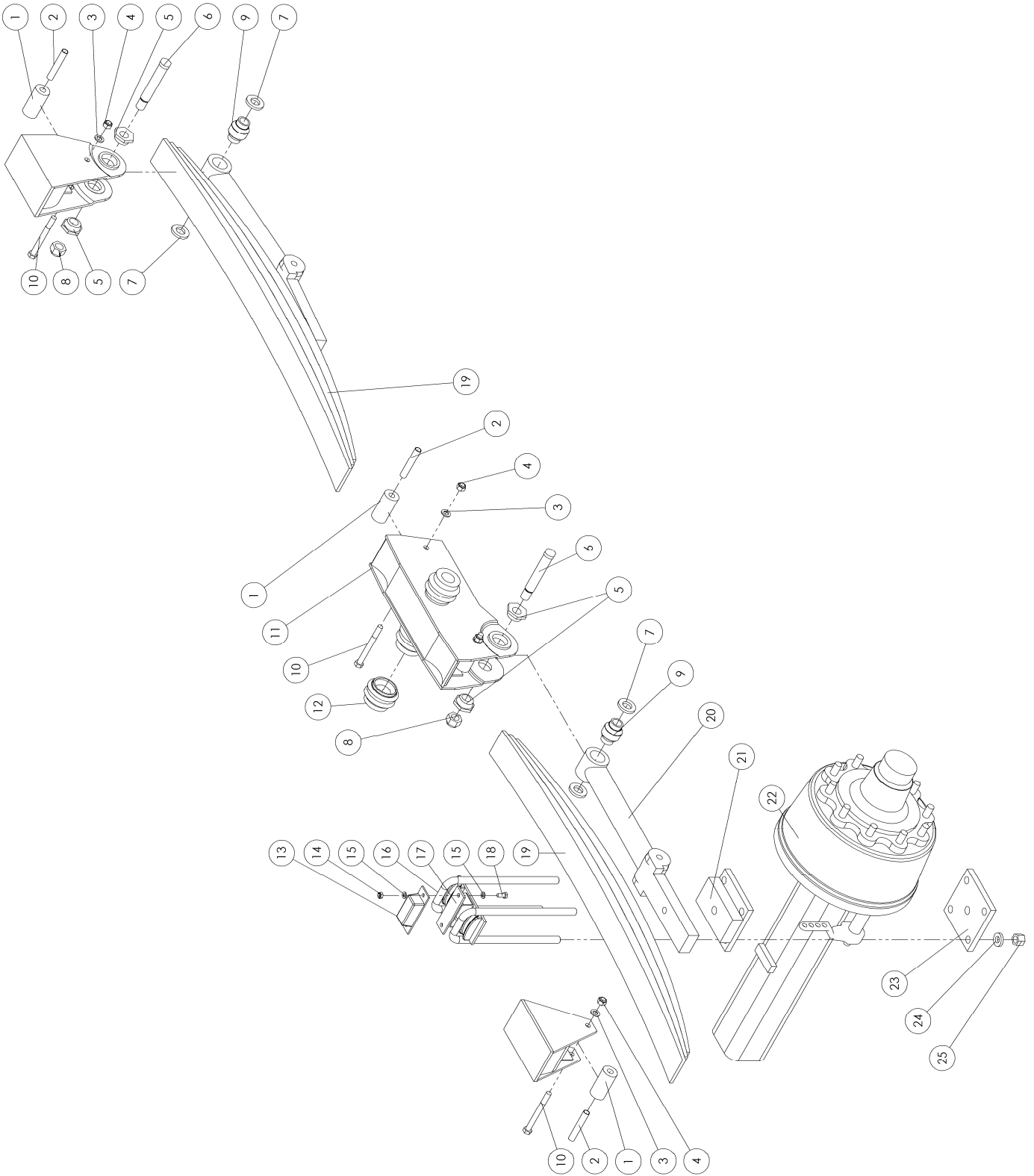
24	913.1393	Klemstrip 200/255	Clamping Strip 200/255	Klemmstrip 200/255
25	913.1393	Klemstrip 200/255	Clamping Strip 200/255	Klemmstrip 200/255
26	913.1395	Klemstrip 200/410	Clamping Strip 200/410	Klemmstrip 200/410
27	913.1394	Klemstrip 200/366	Clamping Strip 200/366	Klemmstrip 200/366
28	374.0228	Afdichtstrook 200/255	Rubber Sealing 200/255	Gummi Abdichtung 200/255
29	374.0228	Afdichtstrook 200/255	Rubber Sealing 200/255	Gummi Abdichtung 200/255
30	374.0230	Afdichtstrook 200/410	Rubber Sealing 200/410	Gummi Abdichtung 200/410
31	374.0229	Afdichtstrook 200/366	Rubber Sealing 200/366	Gummi Abdichtung 200/366
32	913.1390	Steunstrip 200/255	Support Strip 200/255	Stützplatte 200/255
33	913.1390	Steunstrip 200/255	Support Strip 200/255	Stützplatte 200/255
34	913.1392	Steunstrip 200/410	Support Strip 200/410	Stützplatte 200/410
35	913.1391	Steunstrip 200/366	Support Strip 200/366	Stützplatte 200/366
36	953.0996	Messenbalk GMB 200 L/R	Cutter bar GMB 200 L/R	Schneidrahmen GMB 200 L/R
37	953.0993	Messenbalk GMB 200 M	Cutter bar GMB 200 M	Schneidrahmen GMB 200 M
38	224.0720	Messenlijst 200/54 L/R	Knife-frame L/R	Messerstreifen L/R
	224.0716	Messenlijst 200/54 M	Knife-frame M	Messerstreifen M
39	969.2438	Messenborgas cpl L/R (incl 21)	Knife locking shaft cpl L/R	Messersicherungswelle cpl L/R
	969.2435	Messenborgas cpl M (incl 21)	Knife locking shaft cpl M	Messersicherungswelle cpl M



8. Tandem Frames

8.1 Tandemframe Spring Assembly

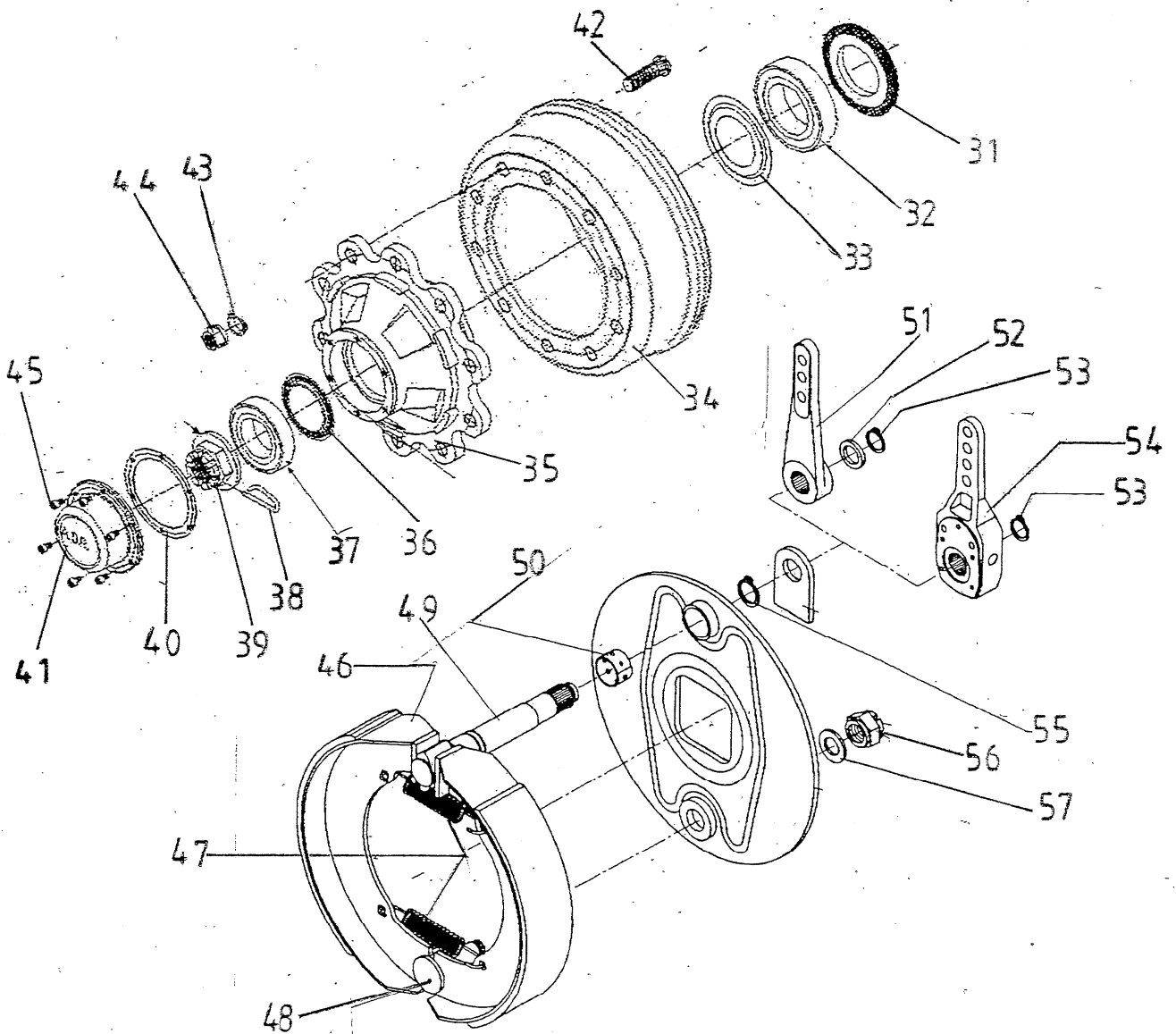
Nr.	Art.nr	Omschrijving	Description	Benennung
1	-	Tandemframe	Tandemframe	Tandemframe
2	301.0745	Bout M16x70 (8.8) Ev	Bolt M16x70	Bolzen M16x70
3	462.0555	Lagerschaal mid.stoel	Bearing cup	Lagerschale
4	306.0303	Zelfb. moer M16 (8) Ev	Locking Nut M16	Sicherungsmutter M12
5	968.0628	Parkeerrem m. bev.	Parking brake	Parkbremse
6	378.0102	Puntkous 5/16"	Cable Lug	Spits Strumpf
7	378.0118	Staalkabelklem 1/4"	Clamp	Klemme
8	378.0132	Staalkabel rd 6	Steel Cable	Stahlkabel
9	462.0127	Kabelrol	Cable Roller	Kabelrolle
10	301.0771	Bout M20x90 (8.8) Ev	Bolt M20x90	Bolzen M20x90
11	316.0311	Bolle veerring C20.5 ev	Spring ring C20mm	Federring C20mm
12	306.0706	Moer M20 (8) Ev	Nut M20	Mutter M20



8.2 Gigant Spring Assembly

Nr.	Art.nr	Omschrijving	Description	Benennung
1	462.0557	Rubberrol L=100	Rubber Roller L=100	Gummi Roller L=100
2	926.0273	Buisje 20x1.5 L=96	Bush L=96	Buchse L=96
	926.0274	Buisje 20x1.5 L=116	Bush L=116	Buchse L=116
3	316.0707	Sluitring A17 Ev	Washer A17	Scheibe A17
4	306.0303	Zelfb. moer M16 (8) Ev	Locking Nut M16	Sicherungsmutter M12
5	462.0583	Excenterische Bus	Eccentric Bush	Lenkerbush
6	462.0538	Excenterbout cpl (incl 5, 6, 7)	Eccentric Bolt cpl	Lenkerbolzen cpl
7	-	Ring 58/31x8	Ring 58/31x8	Ring 58/31x8
8	-	Moer M27 tbv 6	Nut M27	Mutter M27
9	450.0944	Rubber Bus in Trekarm	Rubber Bush	Gummi Buchse
10	301.0713	Bout M16x160 (8.8) Ev	Bolt M16x160	Bolzen M16x160
11	462.0517	Pendelstuk LK 1400/100	Oscillating Piece	Ausgleichwiege
12	450.0925	Rubberbus	Rubber Bush	Gummi Buchse
13	376.0158	Aanslagblok rubber	Bump Stop	Gummi Anschlagblock
14	306.0306	Zelfb. moer M10 (8) Ev	Locking Nut M10	Sicherungsmutter M10
15	316.0705	Sluitring A10.5 Ev	Washer A10,5	Scheibe A10,5
16	462.0567	Veerstrop M22x400	Spring U-bolt M22x400	Feder U-Bolzen M22x400
17	968.0376	Veerplaat 100/110	Spring Plate	Federplatte
18	301.0805	Tapbout M10x25 (8.8) Ev	Bolt M10x25	Bolzen M10x25
19	462.0525	Veerpakket 100/1400-6 R135	Spring Assembly 100/1400-6	Parabelfeder 100/1400-6
	462.0523	Veerpakket 100/1600-6 R165	Spring Assembly 100/1600-6	Parabelfeder 100/1600-6
	462.0524	Veerpakket 100/1600-8 R240-370	Spring Assembly 100/1600-8	Parabelfeder 100/1600-8
20	462.0533	Veertrekarm 100/353 R135	Dwaw spring arm	Lenkerarm
	462.0534	Veertrekarm 100/453 R165-370	Dwaw spring arm	Lenkerarm
21	969.2279	Veer-asplaat 100/110-40	Spring Axle Plate 100/110-40	Feder Achse Platte 100/110-40
22	955.5003	Wielas (Zie H8)	Wielaxle	Rad Achse
23	913.1671	Veerasplaat 110/100-M22	Spring Axle Plate	Federachse Platte
25	462.0568	Zelfb. moer M22x1,5 (8) Ev	Locking Nut M22x1.5	Sicherungsmutter M22x1.5

9.



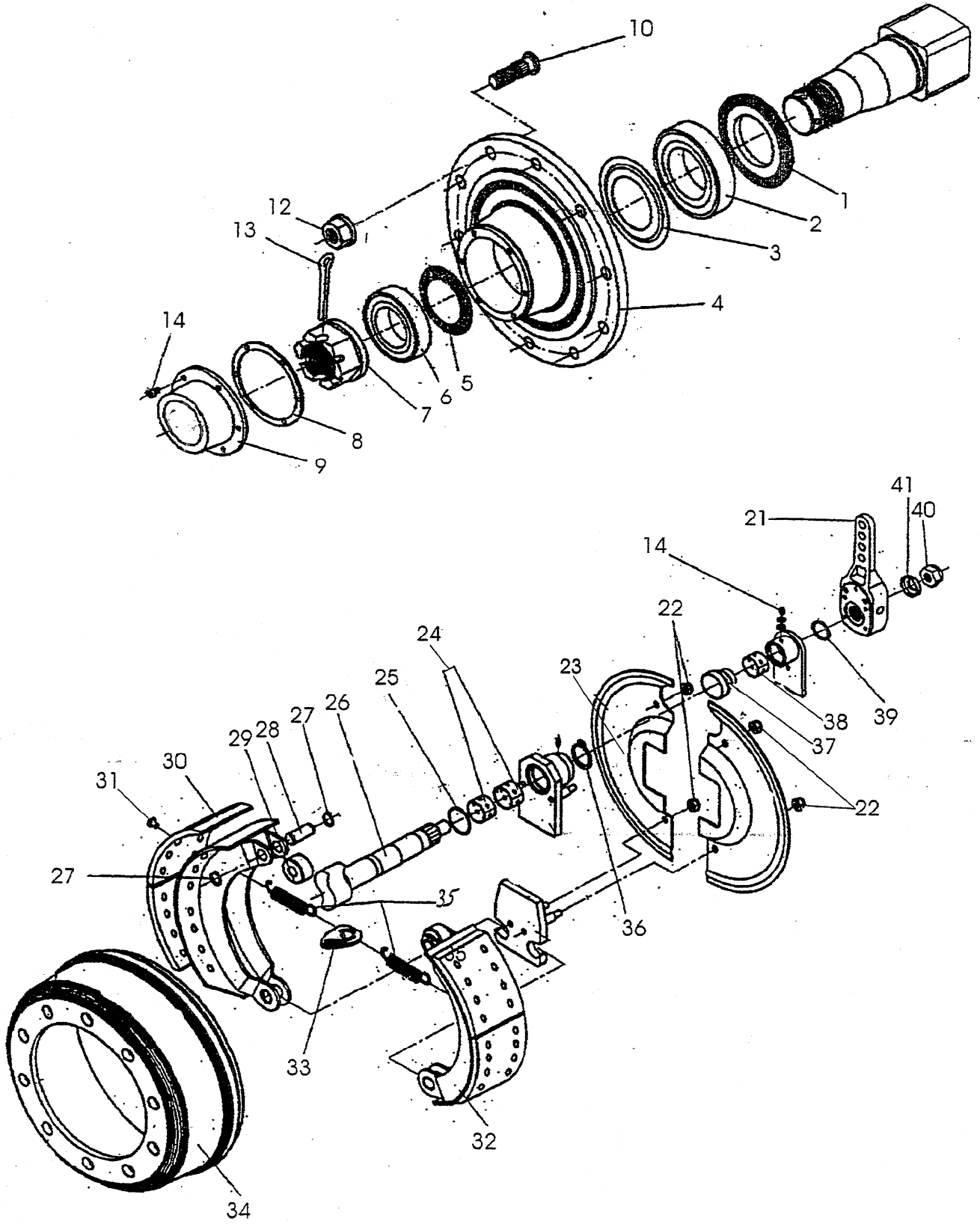
Wielassen / Wheel Axles

9.1 *Wielas* □ *100-110 ADR-Col* / *Wheelaxle*

9.1.1 **Wielas + Rem** / Brake + Wheel axle

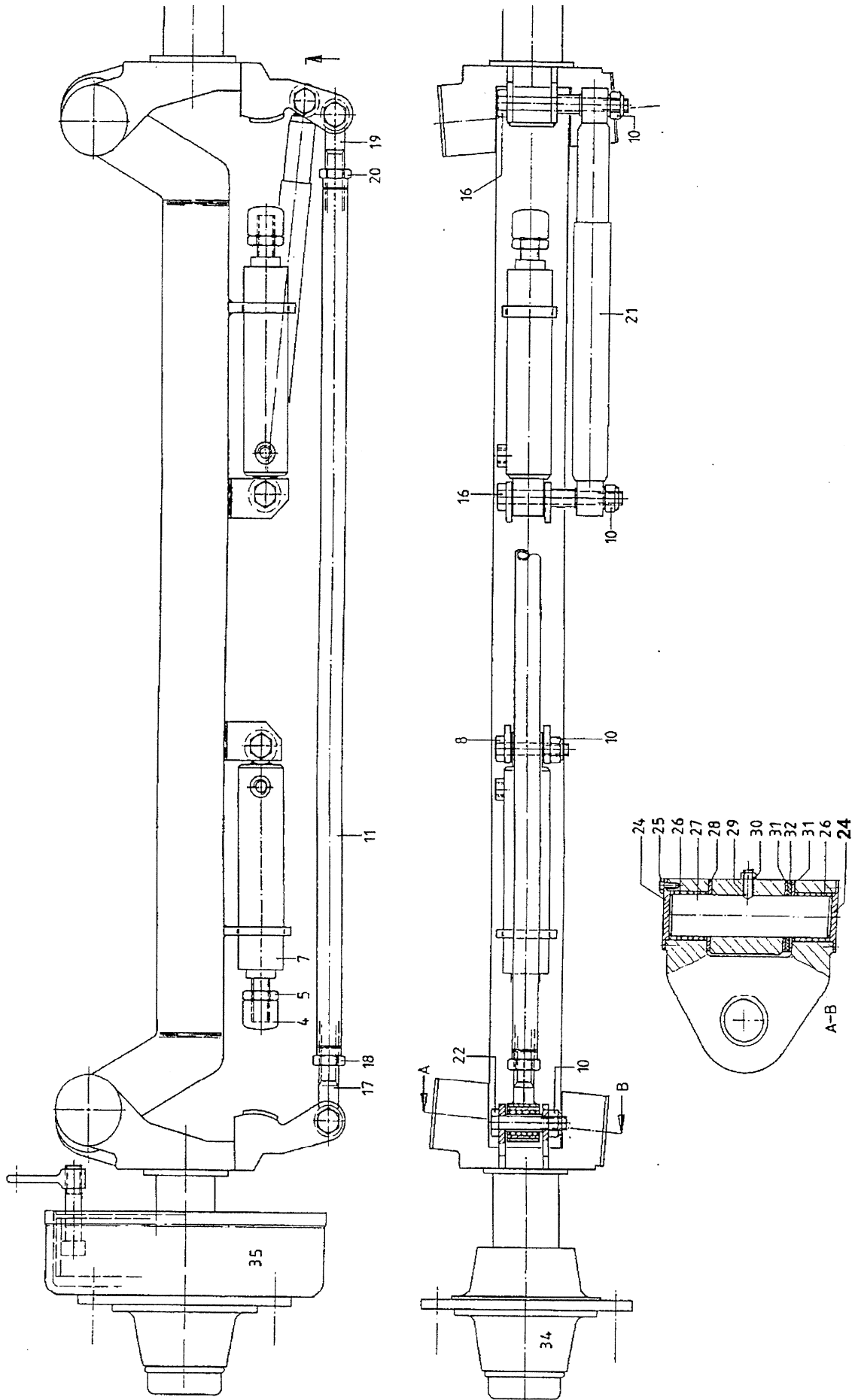
9.1.1.1 R135 Rem 408E

Nr.	Art.nr.		Omschrijving	Description
-	435.2464	R135	Wielas 1110-200(408E)	Wheel axle 1110-200(408E)
31	452.0445		Steuning met dichtring	Supportingring with sealing
32	401.0403		Kegellager binnen 33118	Cone bearing 33118
33	452.0527		Dichtschiif 33118	Sealing disc 33118
34	452.0328		Remtrommel 400x80	Brake drum 400'80
35	452.0525		Wielnaaf	Wheel hub
36	452.0526		Dichtschiif	Sealing disc
37	401.0402		Kegellager buiten 33215	Cone bearing 33215
38	375.0127		Splitpen 10x100	Split pin 10x100
39	452.0386		Kroonmoer M70x2-R90	Castle nut M70x2-R90
40	452.0483		Pakkingring	Sealing ring
41	452.0528		Naafdop St.c. 144	Hub cap St.c. 144
42	452.0335		Wielbout M22x1,5 L=96	Wheel bolt M22x1,5 L=96
43	450.0735		Bolle veerring 22mm	Cone spring ring 22mm
44	452.0593		Wielmoer M22x1,5	Wheel nut M22x1,5
45	302.0606		Cilinderkopbout M8x12	Cylinder head bolt M8x12
46	452.1605		Remschoen-set 408E (incl. 47 en 48)	Brake shoe w. lining-set 408E (inkl. 47 and 48)
47	452.1702		Trekveer-set	Draw spring-set
48	452.1003		Rembout 408E	Brake bolt 408E
49	452.1007		Remas	Brake shaft
50	452.1852		Lagerbus	Bearing bush
51	452.1005		Remhefboom 32	Brake lever 32
53	313.0106		Borgring A-25	Locking ring A-25
54	452.0387		Remhefboom Li. GS	Brake lever GS-Li.
	452.0399		Remhefboom Re. GS	Brake lever GS-Re.
55	313.0112		Borgring A-38	Locking ring A-38
56	316.0727		Sluistring A26	Washer A26
57	306.0318		Borgmoer M24x1,5	Locking nut M24x1,5



9.1.1.2 R165-370 Rem 412S

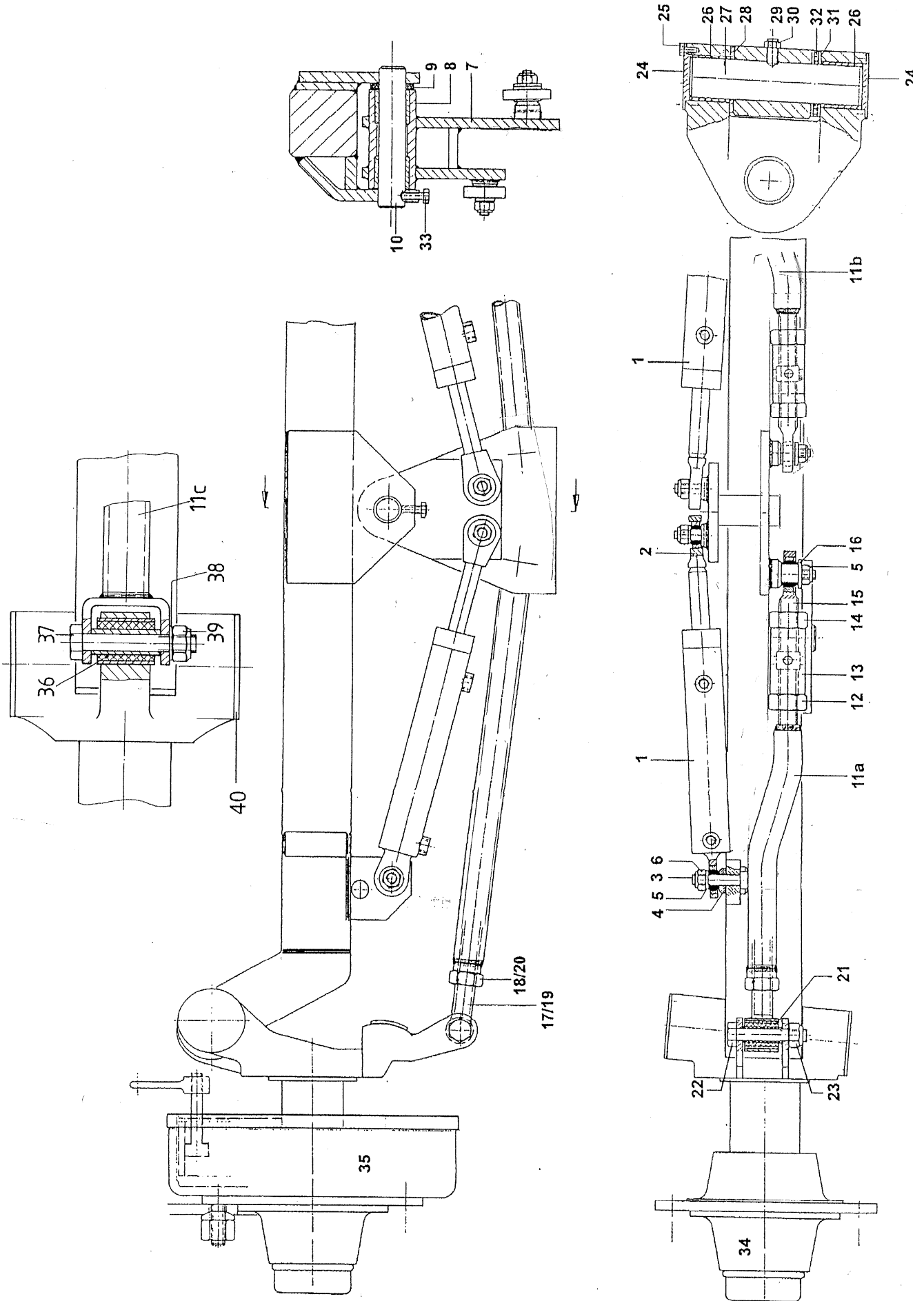
Nr.	Art.nr.	Omschrijving		Description
	435.0807	Volg-as COLR 1110/200-H 412S	R165, 205	Steering Axle COLR 1110/200-H 412S
	435.0817D	Volg-as COLR 1110/220-H 412S	R240	
1	452.0445	Steuning met afdichting 92/150		Supporting ring with sealing 92/150
2	401.0403	Kegellager 33118		Cone bearing 33118
3	452.0527	Dichtschiif		Sealing disc
4	452.0525	Wielnaaf		Wheel hub
5	452.0526	Dichtschiif		Sealing disc
6	401.0402	Kegellager 33215		Cone bearing 33215
7	452.0386	Kroonmoer M70x2-90R		Castle nut M70x2-90R
8	452.0482	Pakkingring		Seal ring
9	452.0529	Naafdop 130		Hub cap 130
10	452.0335	Wielbout M22x1,5-96		Wheel bolt M22x1,5-96
12	452.0593	Wielmoer M22x1,5-vlak		Wheel nut M22x1,5
12a	450.0735	Conische veerring 22mm		Con spring ring 22mm
13	375.0127	Splitpen 10x100		Split pin 10x100
14	302.0606	Cilinderkopbout M8x12		Cylinder head bolt M8x12
21	452.0507	Remhefboom GS-10Z		Brake lever GS-10Z
22	306.0306	Borgmoer M10		Locking nut M10
23	452.0492	Set afdichtplaten 110		Set of seal plate 110
24	452.0493	Glijlager		Bearing bush
25	452.0494	O-ring		O-ring
26	452.0549	Remas S-10T/L670		Brake shaft S-10T/L670
	452.0550	Remas Z-10T/L670		Brake shaft Z-10T/L670
27	313.0102	Borgring A-20		Locking ring A-20
28	452.0490	Rolpen		Roller pin
29	452.0491	Rol		Roller
30	452.1630	Remvoering-set 406x120 (incl. 31; 33; 35)		Brake lining-set 406x120 (incl. 31; 33; 35)
31	452.0487	Klinknagel		Rivet
32	452.0484	Remschoen met voering 412S (406x120)		Brake shoe with lining 412S (406x120)
33	452.0489	Veerspanstuk		Spring clamp
34	452.0329	Remtrommel 406x120		Brake drum 406x120
35	452.1703	Trekveer-set (incl. 33)		Draw spring-set (incl. 33)
36	313.0126	Borgring A-42		Locking ring A-42
37	452.0022	Manchet		Sealing bush
38	452.0497	Glijlager		Bearing bush
39	452.0524	Draadring		Wire ring
40	313.0106	Borgring A-25		Locking ring A-25
41	316.0727	Sluitring 26mm		Washer 26mm



9.1.2 Stuuras / Steering axle

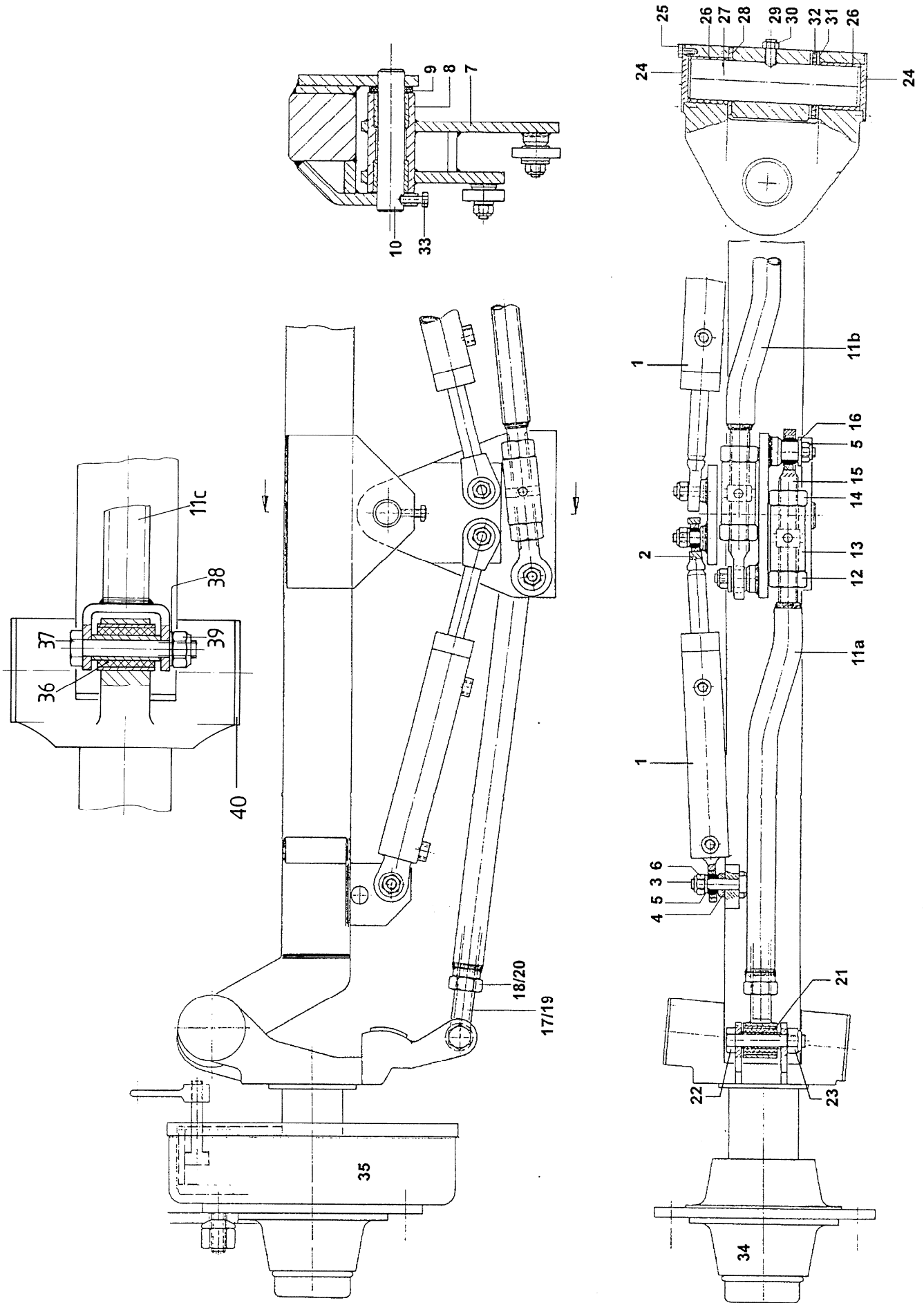
9.1.2.1 R165, 205, 240 Volgas achter / Self-tracking Axle

Nr.	Art.nr		Omschrijving	Description
1	435.0807	R165, 205	Volg-as EUR 1110/220-408	Self-steering axle EUR 1110/200
	435.0817D	R240	Volg-as EUR 1110/220-408	Self-steering axle EUR 1110/220
4	452.0405		Dopmoer M27x3	Capped nut M27x3
5	306.0368		Moer M27x3	Nut M27x3
7	452.0404		Arreteercilinder	Stop-motion cylinder
8	301.0781		Bout M20x130	Bolt M20x130
10	306.0314		Borgmoer M20	Locking nut M20
11	452.0401		Spoorstang M30x3,5L/R-1220	Control lever M30x3,5L/R-1220
16	301.0795		Bout M20x180	Bolt M20x180
17	452.0396		Draadeind M30x3,5L (incl. 17a)	Threaded end M30x3,5L (incl. 17a)
17a	452.0398		Elastische lagerbus 20/38	Elastic bearing bush 20/38
18	306.0361		Moer M30x3,5L	Nut M30x3,5L
19	452.0397		Draadeind M30x3,5R (incl. 17a)	Threaded end M30x3,5R (incl. 17a)
20	306.0362		Moer M30x3,5R	Nut M30x3,5R
21	452.0406		Schokdemper	Shock absorber
22	301.0771		Bout M20x90	Bolt M20x90
24	452.0395		Sluitdeksel	Cover
25	301.0806		Bout M8x20	Bolt M8x20
26	452.0391		Lagerbus	Bearing bush
27	452.0390		Fusee-as	Swivel pin shaft
28	452.0393		Axiaalschijf	Axial disc
29	304.0115		Stelschroef M16x30	Setscrew M16x30
30	306.0702		Moer M16	Nut M16
31	452.0394		Vulschijf	Filler disc
32	452.0393		Axiaalschijf	Axial disc
33	301.0835		Bout M8x30	Bolt M8x30
34	-	R165, 205, 240	Asstomp (§9.1.1.3)	Shaft end (§9.1.1.3)



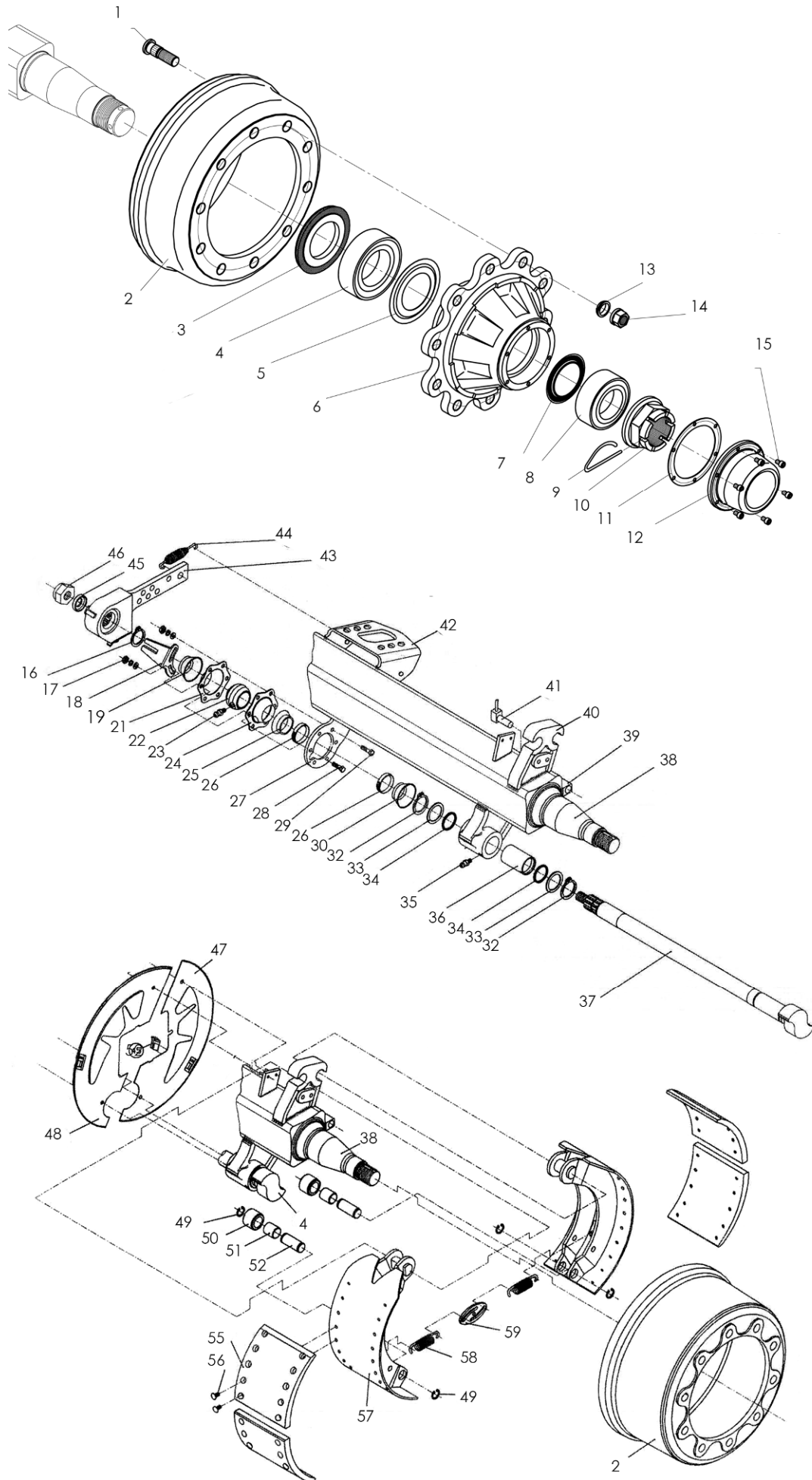
9.1.2.2 R360, 370 Gestuurde Vooras / Steering Front Axle

Nr.	Art.nr		Omschrijving	Description
-	955.7058	R360 ROC	Stuuras ADR1110/200- 855/60L-V ROC	Steering axle ADR1110/200- 855/60L-V ROC
-	955.7074	R370 ROC	Stuuras ADR1110/220-1055/60L-V ROC	Steering axle ADR1110/220-1055/60L-V ROC
-	955.7060	R370 HST	Stuuras ADR1110/220- /50H-V HST	Steering axle ADR1110/220- /50H-V HST
1	355.0442		Hydr. cilinder D50/25-440	Hydr. cylinder D50/25-440
1a	450.0782		Set afdichtingen t.b.v. 355.0442	Set of seals
2	401.0228		Stangkop GIHR 20 DO (incl. 2a)	Rod end GIHR 20 DO (incl. 2a)
2a	401.0191		Kogelgewrichtslager GE 20 DO	Ball joint GE 20 DO
3	921.0065		Cilinderpen	Cylinder pin
4	926.0099		Tussenring	Filler disc
5	316.0707		Sluitring A17	Washer A17
6	306.0303		Borgmoer M16	Locking nut M16
7	968.0683		Stuurplaat-V	Steering plate-V
8	927.0121		Glijlagerbus	Bearing bush
9	403.0112		Axiaalschijf AS-4060	Axial disc AS-4060
10	920.0793		Stuurplaatpen	Steering pin
12	306.0112		Moer M30x2-L	Nut M30x2-L
13	920.0567		Stelbus M30x2-L/R	Adjustment bush M30x2-L/R
14	306.0113		Moer M30x2-R	Nut M30x2-R
15	401.0173		Stangkop GAL 30 DO (incl. 15a)	Rod end GAL 30 DO (incl. 15a)
15a	401.0186		Kogelgewrichtslager GE 30 DO	Ball joint GE 30 DO
16	316.0737		Sluitplaat A17	Washer A17
17	452.0396		Draadeind met bus M30x3,5L	Threaded end with bush-L
18	306.0361		Moer M30x3,5L	Nut M30x3,5-L
19	452.0397		Draadeind met bus M30x3,5R	Threaded end with bush-R
20	306.0362		Moer M30x3,5R	Nut M30x3,5R
21	452.0398		Elastische lagerbus 30/38	Elastic bearing bush 30/38
22	301.0771		Bout M20x90	Bolt M20x90
23	306.0314		Borgmoer M20	Locking nut M20
24	452.0395		Sluitdeksel	Cover
25	301.0806		Bout M8x20	Bolt M8x20
26	452.0391		Lagerbus 60	Bearing bush 60
27	452.0390		Fusee-as 60	Swivel pin shaft 60
28	452.0392		Axiaalschijf	Axial disc
29	304.0115		Stelschroef M16x30	Set screw M16x30
30	306.0702		Moer M16	Nut M16
31	452.0394		Vulschijf	Filler disc
32	452.0393		Axiaalschijf	Axial disc
33	301.0835		Bout M8x30	Bolt M8x30
34	-		Asstomp (§9.1.1.3)	Shaft end (§9.1.1.3)



9.1.2.3 R360, 370 Gestuurde Achteras / Steering Rear Axle

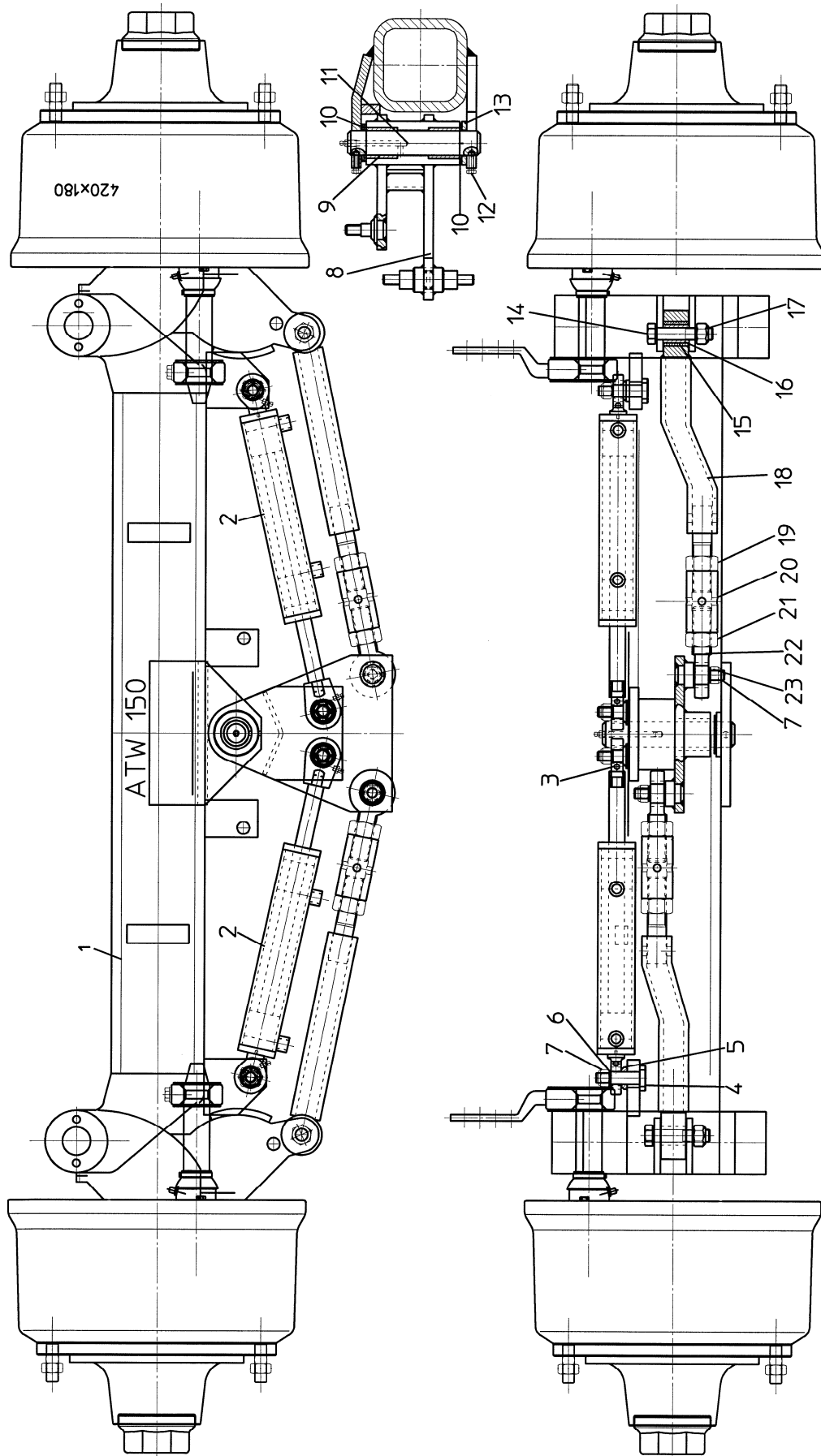
Nr.	Art.nr		Omschrijving	Description
-	955.7059	R360 ROC	Stuuras ADR1110/200- 855/60L-A ROC	Steering axle ADR1110/200- 855/60L-A ROC
-	955.7075	R370 ROC	Stuuras ADR1110/220-1055/60L-A ROC	Steering axle ADR1110/220-1055/60L-A ROC
-	955.7061	R370 HST	Stuuras ADR1110/220- /50H-A HST	Steering axle ADR1110/220- /50H-A HST
1	355.0442		Hydr. cilinder D50/25-440	Hydr. cylinder D50/25-440
1a	450.0782		Set afdichtingen t.b.v. 355.0442	Set of seals
2	401.0228		Stangkop GIHR 20 DO (incl. 2a)	Rod end GIHR 20 DO (incl. 2a)
2a	401.0191		Kogelgewrichtslager GE 20 DO	Ball joint GE 20 DO
3	921.0065		Cilinderpen	Cylinder pin
4	926.0099		Tussenring	Filler disc
5	316.0707		Sluitring A17	Washer A17
6	306.0303		Borgmoer M16	Locking nut M16
7	966.0892		Stuurplaat-A	Steering plate-A
8	927.0121		Glijlagerbus	Bearing bush
9	403.0112		Axiaalschijf AS-4060	Axial disc AS-4060
10	920.0793		Stuurplaatpen	Steering pin
12	306.0113		Moer M30x2-R	Nut M30x2-R
13	920.0567		Stelbus M30x2-L/R	Adjustment bush M30x2-L/R
14	306.0112		Moer M30x2-L	Nut M30x2-L
15	401.0173		Stangkop GAL 30 DO (incl.15a)	Rod end GAL 30 DO (incl.15a)
15a	401.0186		Kogelgewrichtslager GE 30 DO	Ball joint GE 30 DO
16	316.0737		Sluitplaat A17	Washer A17
17	452.0396		Draadeind met bus M30x3,5L	Threaded end with bush-L
18	306.0361		Moer M30x3,5L	Nut M30x3,5-L
19	452.0397		Draadeind met bus M30x3,5R	Threaded end with bush-R
20	306.0362		Moer M30x3,5R	Nut M30x3,5R
21	452.0398		Elastische lagerbus 30/38	Elastic bearing bush 30/38
22	301.0771		Bout M20x90	Bolt M20x90
23	306.0314		Borgmoer M20	Locking nut M20
24	452.0395		Sluitdeksel	Cover
25	301.0806		Bout M8x20	Bolt M8x20
26	452.0391		Lagerbus 60	Bearing bush 60
27	452.0390		Fusee-as 60	Swivel pin shaft 60
28	452.0392		Axiaalschijf	Axial disc
29	304.0115		Stelshroef M16x30	Set screw M16x30
30	306.0702		Moer M16	Nut M16
31	452.0394		Vulschijf	Filler disc
32	452.0393		Axiaalschijf	Axial disc
33	301.0835		Bout M8x30	Bolt M8x30
34	-		Asstomp (§9.1.1.3)	Shaft end (§9.1.1.3)



9.2 Wielassen □150 ATW / Wheel Axle ATW

9.2.1 Wielas + Rem 4218S / Wheel Axle + Brake 4218S

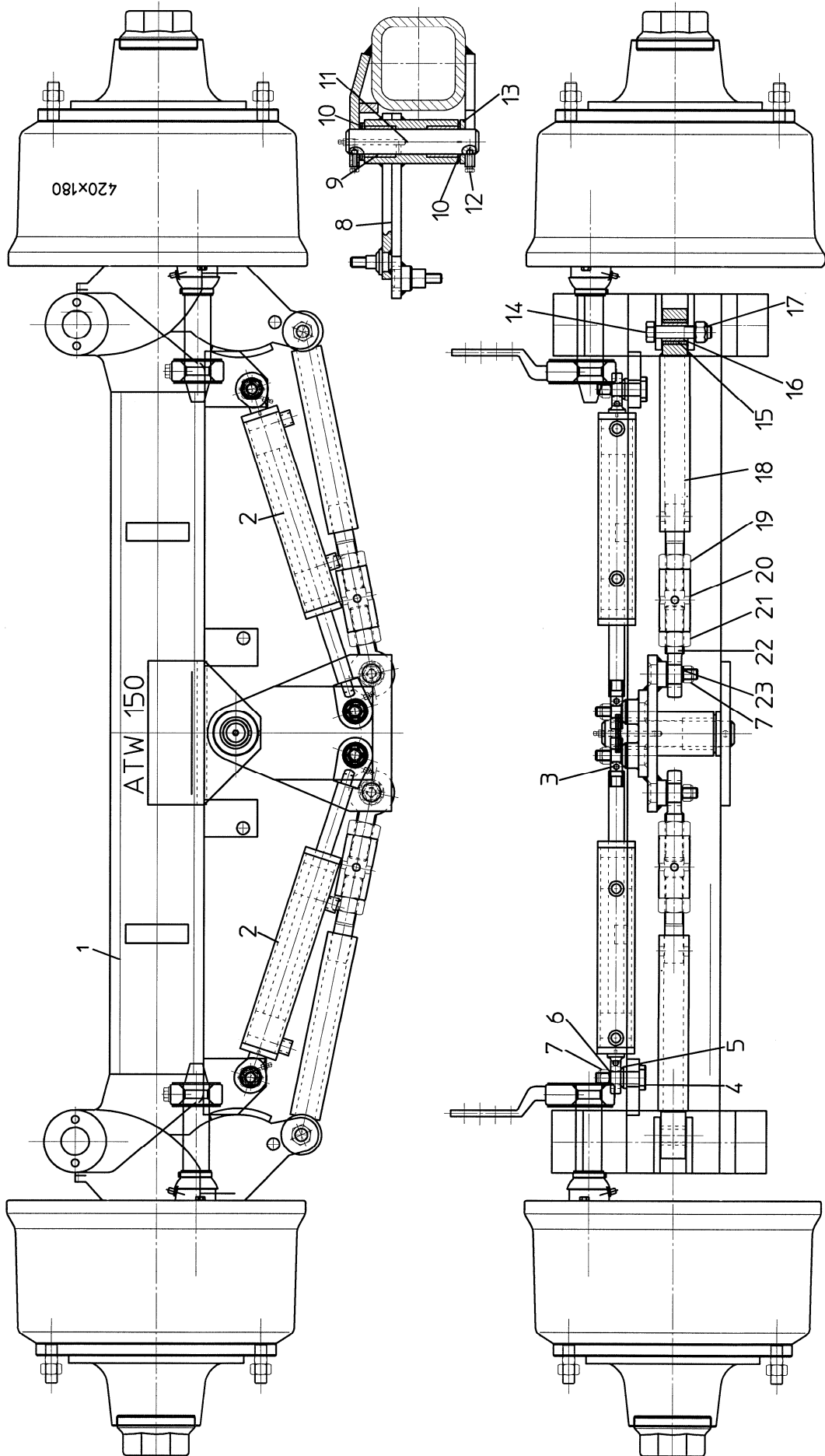
Nr.	Art.nr.		Omschrijving	Description	Benennung
-	955.5005	R360	Wielas ATW 150/2000-H PT	Wheel Axle ATW 150/2000-H PT	Achse ATW ATW 150/2000-H PT
-	955.5006	R360	Wielas ATW 150/2000-L PT	Wheel Axle ATW 150/2000-L PT	Achse ATW ATW 150/2000-L PT
-	955.5003	R370	Wielas ATW 150/2200-H PT	Wheel Axle ATW 150/2200-H PT	Achse ATW ATW 150/2200-H PT
-	955.5015	R370	Wielas ATW 150/2200-L PT	Wheel Axle ATW 150/2200-L PT	Achse ATW ATW 150/2200-L PT
-	955.5016	R370	Wielas ATW 150/2200-1080H HG	Wheel Axle ATW 150/2200-1080H HG	Achse ATW 150/2200-1080H HG
-	955.5011	R370	Wielas ATW 150/2200-1080L HG	Wheel Axle ATW 150/2200-1080L HG	Achse ATW 150/2200-1080L HG
1	452.0335		Wielbout M22x1,5-96	Wheel Nut M22x1.5-96	Radbolzen M22x1,5-96
2	452.5020		Remtrommel 4218	Brake Drum 4218	Bremstrommel 4218
3	452.0664		KIT Steuring met dichtring	Support Ring with Seal KIT	Stoßring mit dichtring KIT
4	401.0404		Kegellager 33020	Cone Bearing 33020	Kegellager 33020
5	452.0531		Dichtschiif	Sealing Disc	Dichtscheibe
6	452.0310		Wielnaaf	Wheel Hub	Radnabe
7	452.0503		Dichtschiif	Sealing Disc	Dichtscheibe
8	401.0402		Kegellager 33215	Cone Bearing 33215	Kegellager 33215
9	452.0591		Steekborgveer	Locking Spring	Sicherungsfeder
10	452.0386		Kroonmoer M70x2/90	Castle Nut M70x2/90	Kronenmutter M70x2/90
11	452.0483		Pakkingring Stc.144	Seal Stc.144	Dichtungsring Stc.144
12	452.0592		Naafdop ADR	Hub Cap ADR	Radkappe ADR
14	452.5013		Wielmoer M22x1,5	Wheel Nut M22x1.5	Radmutter M22x1,5
15	302.0606		Cilinderkopbout M8x12	Cyl. Head Bolt M8x12	Zylinderbolzen M8x12
16	313.0409		Borgring SW 38x1,5	Locking Ring SW 38x1.5	Sicherungsring SW 38x1,5
17	306.0705		Moer M8	Nut M8	Mutter M8
	316.0905		Veerring 8mm	Spring Ring 8 mm	Federring 8mm
	316.0703		Sluitring A8,4	Washer A8.4	Scheibe A8,4
19	452.6029		Rubber dichting D41/25	Rubber Sealing D41/25	Gummi dichting D41/25
21	452.6003		Lagerflens	Bearing Flange	Lagerflansche
22	452.6004		Remas-lager	Brake Shaft Bearing	Gleitlager
23	342.0110		Smeernippel M8-45	Grease Nippel M8-45	Schmiernippel M8-45
24	452.6002		Lagerflens voor smeernippel	Bearing Flange for Grease Nippel	Lagerflansche
25	452.6005		Rubber dichting D41/20	Rubber Sealing D41/20	Gummi dichting D41/20
26	452.5045		Klemband	Clamp	Klemmband
28	301.0802		Bout M8x25	Bolt M8x25	Bolt M8x25
29	301.0806		Bout M8x20	Bolt M8x20	Bolt M8x20
30	452.6029		Rubber dichting D41/25	Rubber Sealing D41/25	Gummi dichting D41/25
32	313.0126		Buitenborgring A42x1,75	Locking Ring A42	Sicherungsring A42
33	452.5044		Schiif	Washer	Scheibe
34	365.0022		O-ring 40,2x3	O-Ring 40.2x3	O-ring 40,2x3
35	342.0104		Smeernippel M10x1-45	Grease Nippel M10x1-45	Schmiernippel M10x1-45
36	452.5043		Glijlager	Glide Bearing	Gleitlager
37	452.5046		Remnokas S-nok	Brake Shaft S-nock	Bremsnockenwelle S-nock
	452.5047		Remnokas Z-nok	Brake Shaft Z-nock	Bremsnockenwelle Z-nock
45	452.0611		Schiif 22mm	Disc 22mm	Scheibe 22mm
46	452.0612		Borgmoer M22x1,5-15	Locking Nut M22x1.5	Sicherungsmutter M22x1,5
49	313.01xx		Buitenborgring Z26	Locking Ring Z26	Sicherungsring Z26
50	452.5040		Rol	Roll	Rolle
51	452.5039		Rolbus	Roll Bush	Rollerbusch
52	452.5038		Rolpen	Rollpin	Bolzen
55	452.5019		Remvoering 4218	Brake Lining 4218	Bremsbelag 4218
56	452.0617		Klinknagel B8x15	Rivit B8x15	Niet B8x15
57	452.5018		Remschoenset 4218-cpl.	Brake Shoe Set 4218	Bremsbacke mit Belag 4218-kpl.
58	452.5041		Trekveer	Draw Spring	Zugfeder
59	452.5042		Veerspanstuk	Stretcher	Spannstuck



9.2.2 Stuuras / Steering axle

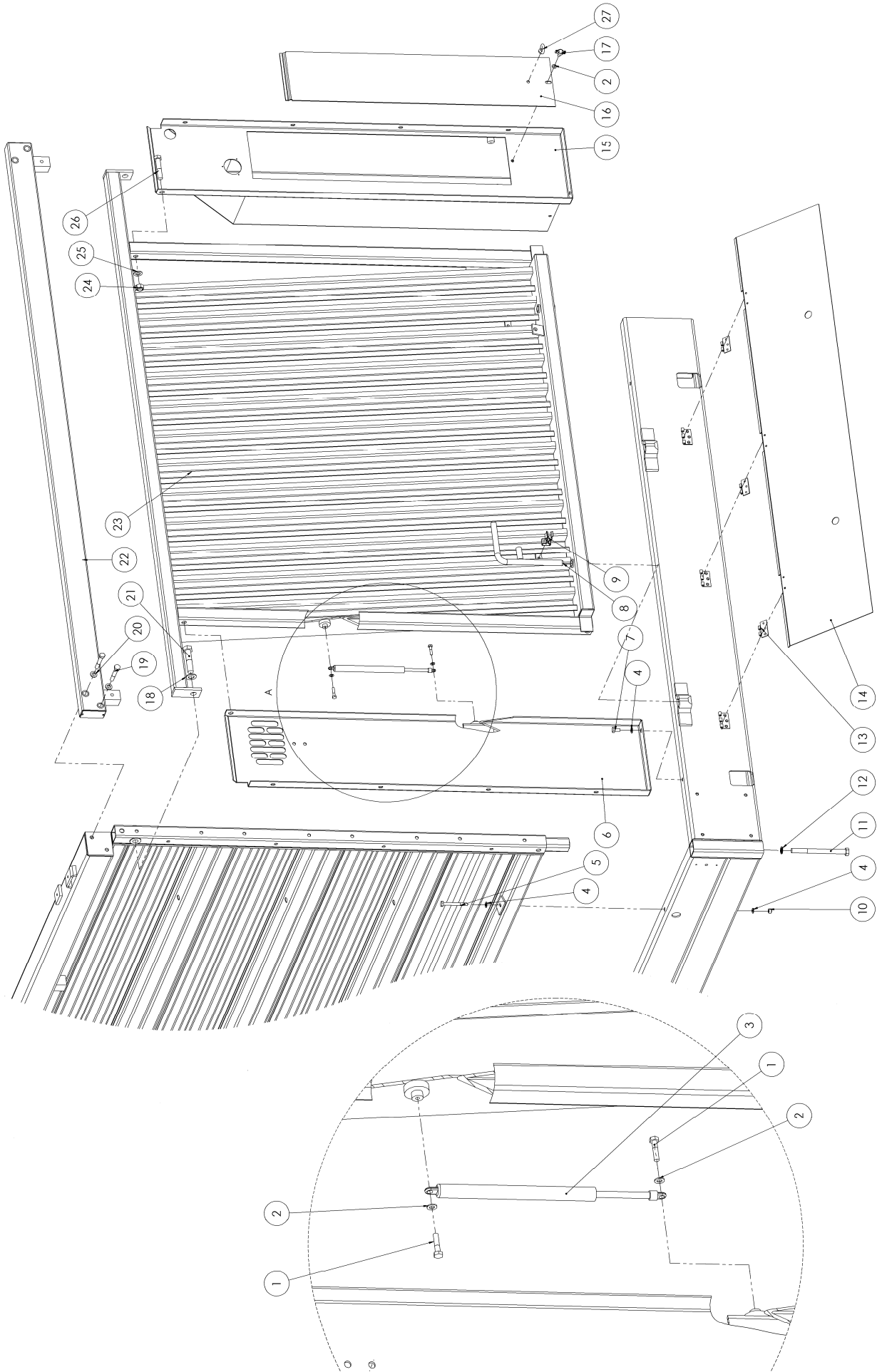
9.2.2.1 Gestuurde Vooras / Steering Front Axle

Nr.	Art.nr.		Omschrijving	Description
-	955.7014	R360 ROC	Stuuras ATW1510/200- 855/60L-V PT	Steering axle ATW1510/200- 855/60L-V PT
-	955.7035	R370 ROC	Stuuras ATW1510/220-1055/60H-V PT	Steering axle ATW1510/220-1055/60H-V PT
-	955.7072	R370 ROC	Stuuras ATW1510/220-1080/60L-V HG	Steering axle ATW1510/220-1080/60L-V HG
-	955.7064	R370 ROC	Stuuras ATW1510/220-1080/60H-V HG	Steering axle ATW1510/220-1080/60H-V HG
-	955.7041	R370 HST	Stuuras ATW1510/220-1055/60H-V PT	Steering axle ATW1510/220-1055/60H-V PT
1	435.3201	R370	Wielas gestuurd ATW-150/2200	Steering axle ATW-150/2200
	435.3202	R360	Wielas gestuurd ATW-150/2000	Steering axle ATW-150/2000
2	355.0740		Hydr. cilinder D60/25-440 (incl. 2a en 3)	Hydr. Cylinder D60/25-440
	454.0815		Set afdichtingen t.b.v. 355.0740	Set of seals
3	401.0228		Stangkop GIHR 20 DO (incl. 3a)	Rod end GIHR 20 DO (incl.3a)
3a	401.0191		Kogelgewrichtslager GE 20 DO	Ball joint GE 20 DO
4	921.0065		Cilinderpen D=20	Cylinderpen D=20
5	926.0099		Tussenring	Filler disc
6	316.0707		Sluitring A17	Washer A17
7	306.0303		Borgmoer M16	Locking nut M16
8	968.0683		Stuurplaat V	Steering plate V
9	927.0121		Glijlagerbus	Bearing bush
10	403.0112		Axiaalschijf AS-4060	Axial disc AS-4060
11	920.0793		Stuurplaatpen	Steering pin
12	301.0835		Bout M8x30	Bolt M8x30
13	926.0243		Ring 40/20-8	Ring 40/20-8
14	301.0774		Bout M20x100	Bolt M20x100
15	402.0126		Lagerbus 30/38-40	Bearing bush 30/38-40
16	926.0898		Bus 30/20-43	Bush 30/20-43
17	306.0314		Borgmoer M20	Locking nut M20
19	306.0113		Moer M30x2-R	Nut M30x2-R
20	920.0567		Stelbus M30x2-L/R	Adjustment bush M30x2-L/R
21	306.0112		Moer M30x2-L	Nut M30x2-L
22	401.0173		Stangkop GAL 30 DO (incl. 22a)	Rod end GAL 30 DO (incl.22a)
22a	401.0186		Kogelgewrichtslager GE 30 DO	Ball joint GE 30 DO
23	316.0737		Sluitring A17	Washer A17
-	-		Asstomp ATW-1510/4218S (§9.2.1)	Shaft end ATW (§9.2.1)



9.2.2.2 Gestuurde Achteras / Steering Rear Axle

Nr.	Art.nr.		Omschrijving	Description
-	955.7015	R360 ROC	Stuuras ATW1510/200- 855/60L-A PT ROC	Steering axle ATW1510/200- 855/60L-A PT ROC
-	955.7036	R370 ROC	Stuuras ATW1510/220-1055/60H-A PT ROC	Steering axle ATW1510/220-1055/60H-A PT ROC
-	955.7073	R370 ROC	Stuuras ATW1510/220-1080/60L-A HG ROC	Steering axle ATW1510/220-1080/60L-A HG ROC
-	955.7065	R370 ROC	Stuuras ATW1510/220-1080/60H-A HG ROC	Steering axle ATW1510/220-1080/60H-A HG ROC
-	955.7042	R370 HST	Stuuras ATW1510/220-1055/60H-A PT HST	Steering axle ATW1510/220-1055/60H-A PT HST
1	435.3201	R360	Wielas gestuurd ATW-150/2200	Steering axle ATW-150/2200
	435.3202	R370	Wielas gestuurd ATW-150/2000	Steering axle ATW-150/2000
2	355.0740		Hydr. cilinder D60/25-440 (incl. 2a en 3)	Hydr. cylinder D60/25-440
	454.0815		Set afdichtingen t.b.v. 355.0740	Set of seals
3	401.0228		Stangkop GIHR 20 DO (incl. 3a)	Rod end GIHR 20 DO (incl.3a)
3a	401.0191		Kogelgewrichtslager GE 20 DO	Ball joint GE 20 DO
4	921.0065		Cilinderpen D=20	Cylinderpen D=20
5	926.0099		Tussenring	Filler disc
6	316.0707		Sluistring A17	Washer A17
7	306.0303		Borgmoer M16	Locking nut M16
8	966.0892		Stuurplaat A	Steering plate A
9	927.0121		Glijlagerbus	Bearing bush
10	403.0112		Axiaalschijf AS-4060	Axial disc AS-4060
11	920.0793		Stuurplaatpen	Steering pin
12	301.0835		Bout M8x30	Bolt M8x30
13	926.0243		Ring 40/20-8	Ring 40/20-8
14	301.0774		Bout M20x100	Bolt M20x100
15	402.0126		Lagerbus 30/38-40	Bearing bush 30/38-40
16	926.0898		Bus 30/20-43	Bush 30/20-43
17	306.0314		Borgmoer M20	Locking nut M20
19	306.0113		Moer M30x2-R	Nut M30x2-R
20	920.0567		Stelbus M30x2-L/R	Adjustment bush M30x2-L/R
21	306.0112		Moer M30x2-L	Nut M30x2-L
22	401.0173		Stangkop GAL 30 DO (incl. 22a)	Rod end GAL 30 DO (incl.22a)
22a	401.0186		Kogelgewrichtslager GE 30 DO	Ball joint GE 30 DO
23	316.0737		Sluistring A17	Washer A17
-	-		Asstomp ATW-1510/4218S (§9.2.1)	Shaft end ATW (§9.2.1)

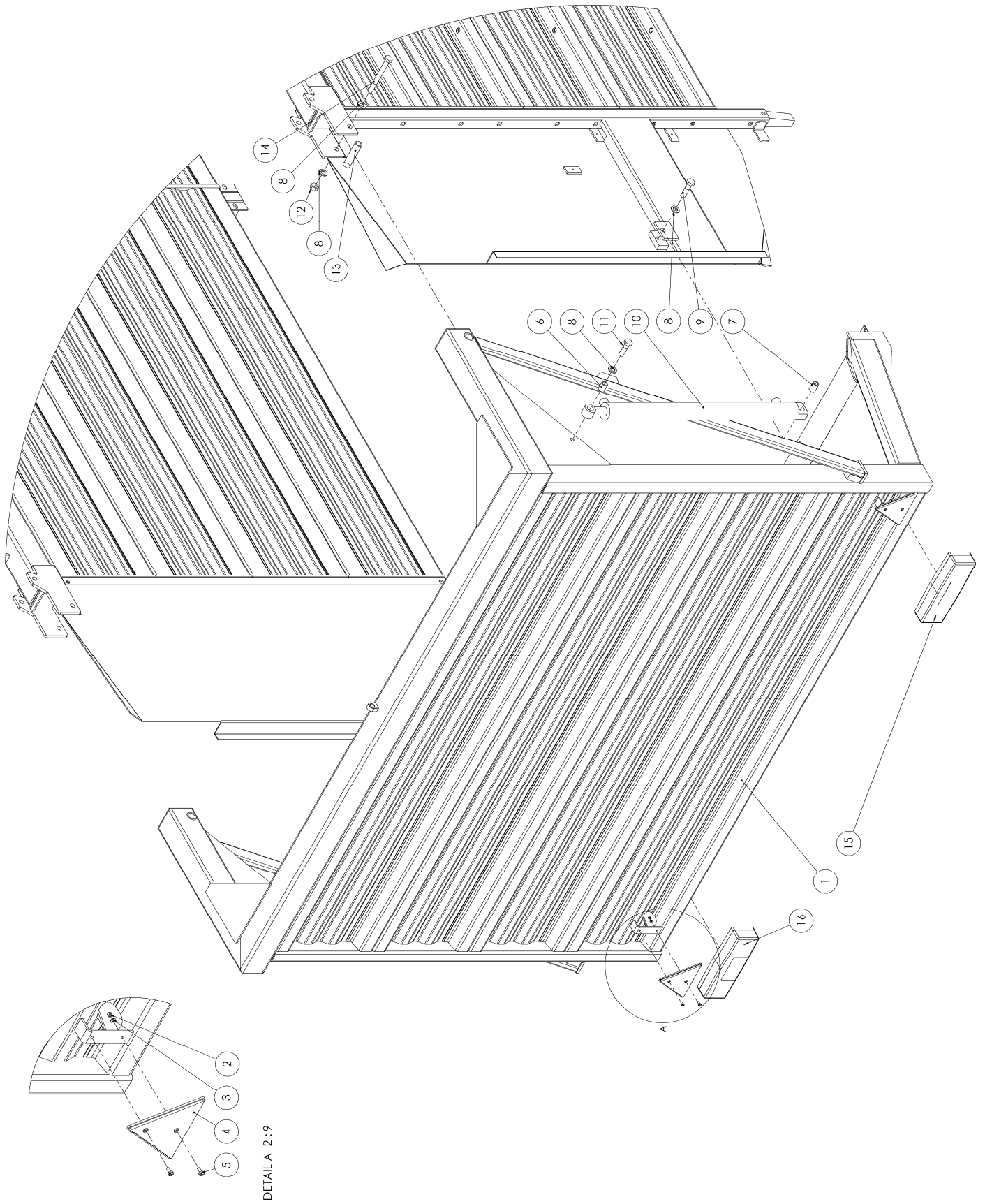


DETAIL A 1 : 4

10. Bordopbouw / Board Build-up / Bordaufbau

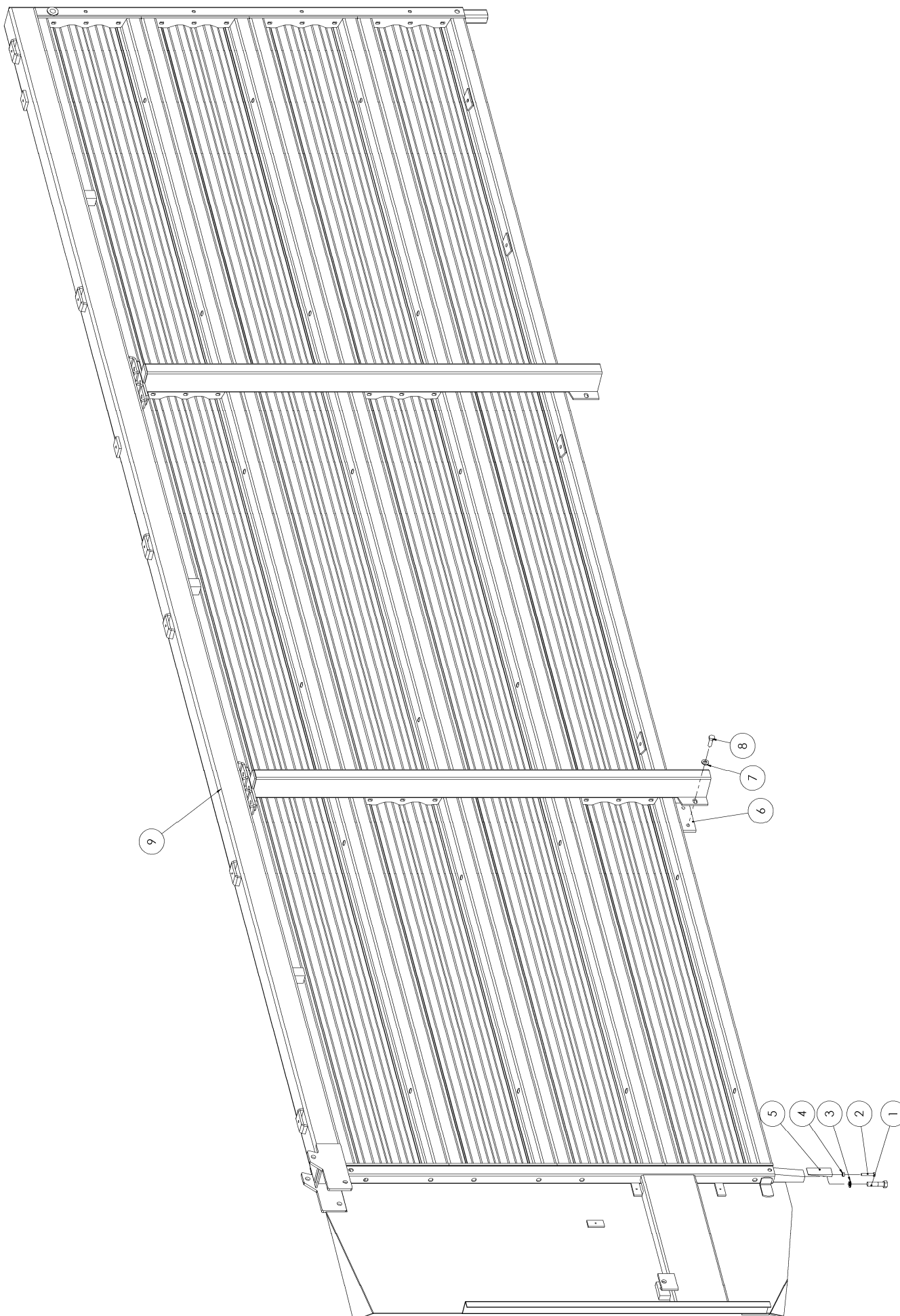
10.1 Voorwand / Front Wall / Vorderwand

Nr.	Art.nr		Omschrijving	Description	Benennung
1	301.0750		Bout M8x35 (8.8) Ev	Bolt M8x35	Bolzen M8x35
2	316.0703		Sluitring A8.4 Ev	Washer 8.4	Scheibe 8.4
3	333.0002		Gasdrukveer	Gas pressure spring	Gasfeder
4	316.0705		Sluitring A10.5 Ev	Washer A10,5	Scheibe A10,5
5	301.0739		Bout M10x90 (8.8) Ev	Bolt M10x90	Bolzen M10x90
6	961.0107	R135-370	Voorwand-zijstuk 21-Re	Frontwall side piece 21-Ri	Vorderwand Seitenplatten 21-Re
7	301.0809		Tapbout M10x20 (8.8) Ev	Bolt M10x20	Bolzen M10x20
8	961.0119		Grendelpen vert. gz.	Locking Pin	Riegelstift
9	330.0002		Klemveer	Locking Spring	Klemmfeder
10	306.0306		Zelfb. moer M10 (8) Ev	Locking Nut M10	Sicherungsmutter M10
11	301.0787	R135-370	Bout M16x200 (8.8) Ev	Bolt M16x200	Bolzen M16x200
	921.0830	R360	Draadeind M16 L=250	Rod End M16 L=250	Gewindestift M16 L=250
12	316.0915		Nl Borgring M16 GLP	Locking ring NL-16 Nord-Lock	Sicherungsring NL-16 Nord-Lock
13	900.0473		Scharnierhelft montagedeel	Hinge half screwed part	Scharnierhalfte Schraubeteil
14	937.1766	R135, 165, 205	Deksel 175/23	Cover 175/23	Deckel 175/23
	937.1767	R240, 360, 370	Deksel 200/23	Cover 200/23	Deckel 200/23
15	969.3948	R135, 165, 205, 240, 370	Voorwand-zijstuk 21-Li	Frontwall-side piece 21-Le	Vorderwand-sietenplatte 21-Li
	969.4817	R360	Voorwand-zijstuk 21-Li	Frontwall-side piece 21-Le	Vorderwand-sietenplatte 21-Li
16	937.3228	R135-370	Sluitplaat GI 960	Locking Plate	Verschlussplatte
	937.4204	R360	Sluitplaat GI 960 Voor	Locking Plate front	Verschlussplatte vorne
	937.3605	R360	Sluitplaat GI 960 Zijkant	Locking Plate beside	Verschlussplatte seite
17	349.0063		Vleugelknop M8x20	Wing Nut M8x20	Flügelmutter M8x20
18	316.0725		Sluitring A21 Ev	Washer A21	Scheibe A21
19	301.0785		Bout M12x80 (8.8) Ev	Bolt M12x80	Bolzen M12x80
20	316.0702		Sluitring A13 Ev	Washer A13	Scheibe A13
21	301.0771		Bout M20x90 (8.8) Ev	Bolt M20x90	Bolzen M20x90
22	969.1015	R135, 165, 205, 360	Bovenrand Rapide 22	Top Edge 22	Oberen Rand 22
	969.1016	R240, 370	Bovenrand Rapide 24	Top Edge 24	Oberen Rand 24
23	969.2568	R135, 165, 205, 360	Voorbord 2220/40	Front Panel 2220/40	Vorderwand 2220/40
	969.2569	R240, 370	Voorbord 2421/40	Front Panel 2420/40	Vorderwand 2421/40
24	306.0303		Zelfb. moer M16 (8) Ev	Locking Nut M16	Sicherungsmutter M12
25	316.0707		Sluitring A17 Ev	Washer A17	Scheibe A17
26	301.0759		Bout M16x80 (8.8) Ev	Bolt M16x80	Bolzen M16x80
27	306.0350		Ringmoer M8 Ev	Ringnut M8	Ring Mutter M8



10.2 Achterklep / Tailgate / Hinterwand

Nr.	Art.nr		Omschrijving	Description	Benennung
1	969.1352	R135	Achterklep 2221	Tailgate 2221	Hinterwand 2221
	951.0026	R165, 205, 360	Achterklep 2221 Lang	Tailgate 2221 Long	Hinterwand 2221 Lange
	951.0055	R240, 370	Achterklep 2421 Lang	Tailgate 2421 Long	Hinterwand 2421 Lange
2	306.0335		Zelfb. moer M5 (8) Ev	Locking Nut M5	Sicherungs Mutter M5
3	316.0730		Sluistring A5.3 Ev	Washer A5.3	Scheibe A5.3
4	482.0201		Driehoekreflector	Reflecting Warning Triangle	Dreieck-Rückstrahler
5	303.0937		Cil kopschr M5x12 (4.8)	Cyl Headscrew M5x12	Zylinderschraube M5x12
6	925.0711	Normal tailgate	Lagerbusje 22x3 L=27,5 gz	Bearing Bush L=27.5	Buchse L=27.5
	926.1077	Long tailgate	Lagerbusje 22x3 L=39,5 gz	Bearing Bush L=27.5	Buchse L=27.5
7	925.0775		Lagerbusje 22x3 L=31,5 gz	Bearing Bush L=31,5	Buchse L=31,5
8	316.0915		NL Borgring	Washer NL A17	Scheibe NL A17
9	301.0761		Bout M16x60 (8.8) Ev	Bolt M16x60	Bolzen M16x60
10a	355.3002	Normal tailgate	Hydr. Cil. D30/50-875/685	Hydr. Cyl. D30/50-875/685	Hydr. Zyl. D30/50-875/685
	454.0814		Set Afdichtingen 355.3001/02	Set of Seals 355.3001/02	Dichtungssatz 355.3001/02
10b	355.3039	Long tailgate	Hydr. Cil. D30/60-875/685	Hydr. Cyl. D30/60-875/685	Hydr. Zyl. D30/60-875/685
	454.0827		Set Afdichtingen tbv 355.3039	Set of Seals 355.3039	Dichtungssatz 355.3039
11	301.0746		Bout M16x55 (8.8) Ev	Bolt M16x55	Bolzen M16x55
12	306.0702		Moer M16 (8) Ev	Nut M16	Mutter M16
13	925.0922	R135-370	Buis 25x4 L=101	Knuckle L=101	Buchse L=101
14	301.0738	R135-370	Bout M16x150 (8.8) Ev	Bolt M16x150	Bolzen M16x150
15	480.0027		Achterlamp Rechts	Rear Light Ri	Heckleuchte Li
16	480.0026		Achterlamp Links	Rearlight Le	Heckleuchte Li
16b	482.0104		Glas voor Achterlamp Li/Re	Glass for Rear Light Le/Ri	Glass für Heckleuchte Li/Re

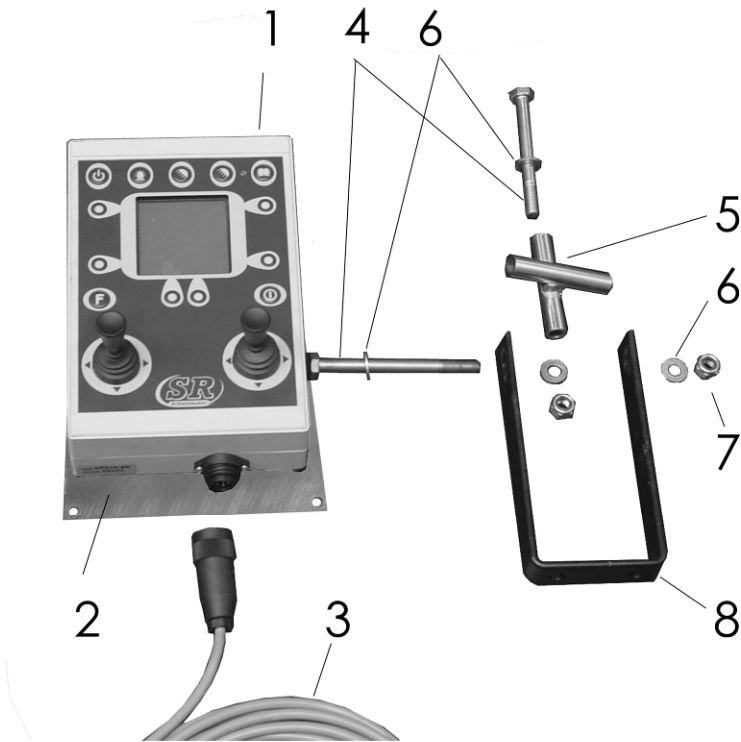


10.3 Zijborden / Side-Boards / Seitenwanden

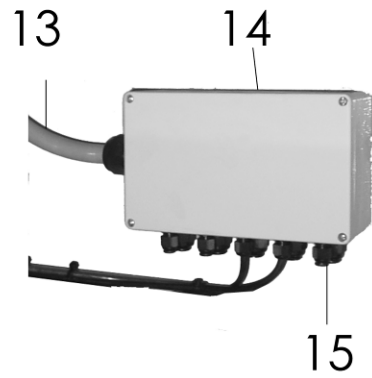
Nr.	Art.nr		Omschrijving	Description	Benennung
1	301.0761	R135-370	Bout M16x60 (8.8) Ev	Bolt M16x60	Bolzen M16x60
2	301.8008	R135-370	Tapbout M8x45 (8.8) Ev	Bolt M8x45	Bolzen M8x45
3	316.0915		NI Borgring M16 GLP	Locking ring NL-16 Nord-Lock	Sicherungsring NL-16 Nord-Lock
4	306.0705		Moer M8 (8) Ev	Nut M8	Mutter M8
5	913.1894		Wig Insteekdeel-A	Wedge	Keil
6	913.1716		D-strip 50x10-140 M12-90 gz.	Clamping Strip 2xM12	Klemmstrip 2xM12
7	316.0914		NI Borgring M12 GLP (25.4)	Nord-Lock Locking Ring NL16	Nord-Lock Sicherungsring NL16
8	301.0804		Tapbout M12x35 (8.8) Ev	Bolt M12x35	Bolzen M12x35

9. Zijborden/ Side Boards		
Type	Li/Le	Re/Ri
R135	969.4426	969.4427
R165	969.4428	969.4429
R205, 240	951.0184	951.0185
R360, 370	951.0186	951.0187
Reparatieplaat/ Repair Panel		
	937.2995	937.2996

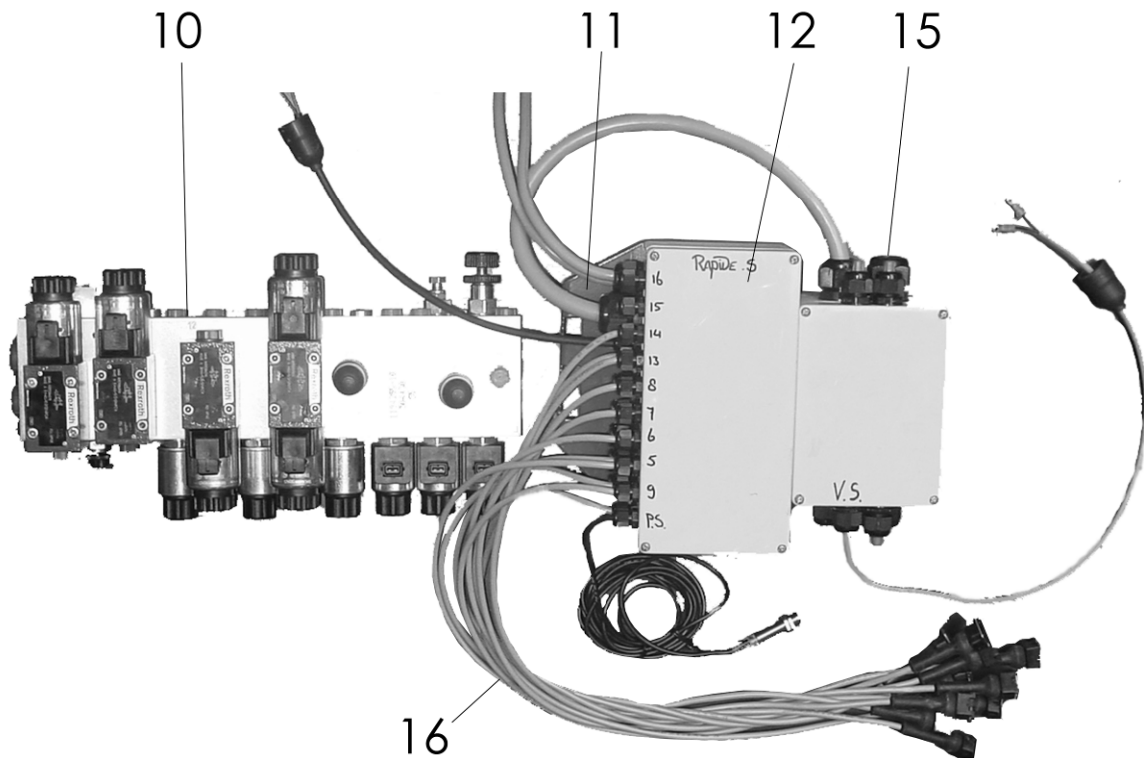
Bedienings. Kast



Verbindings Box Achter



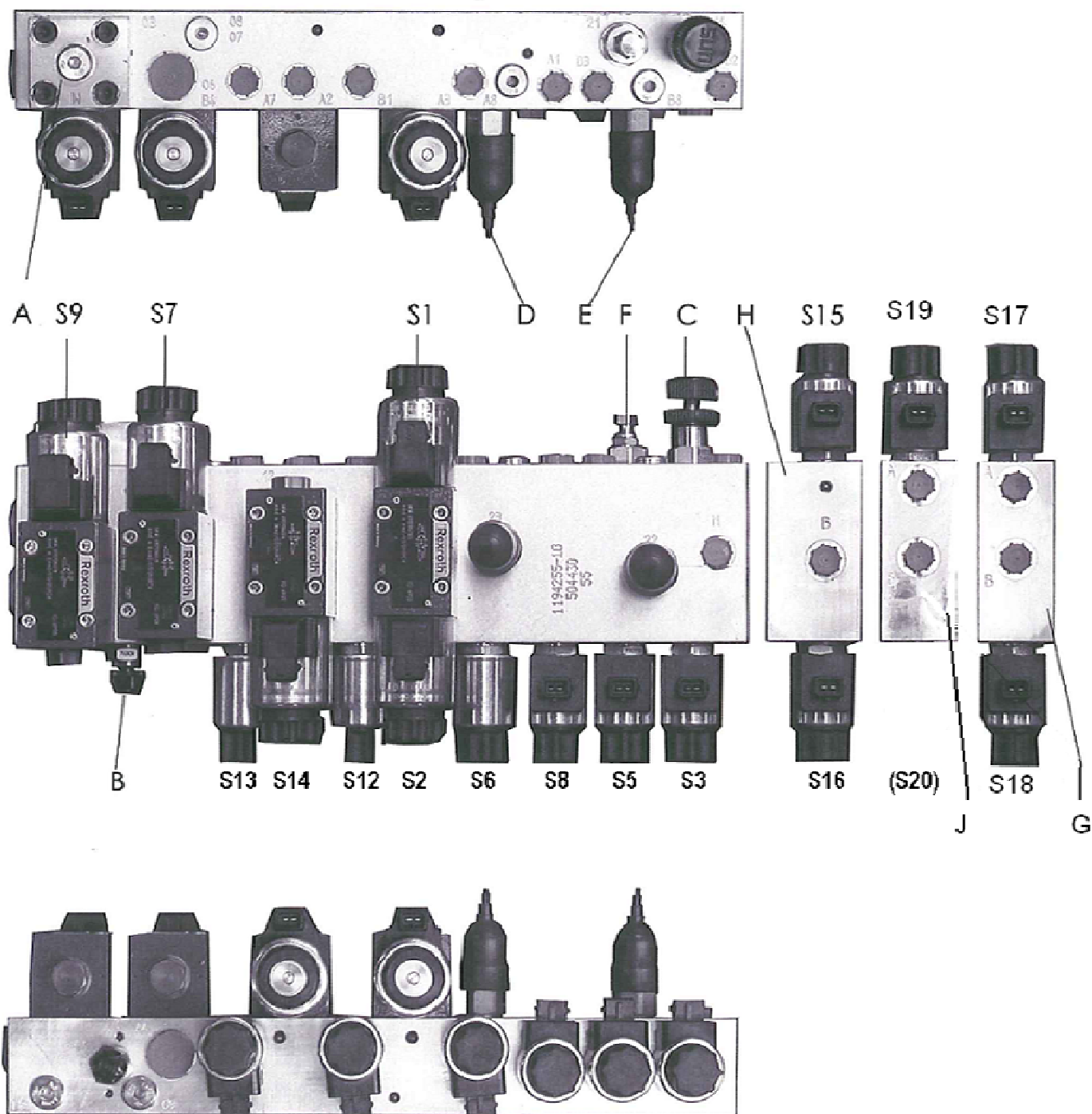
Manifoldblok



11. Bediening / Controls / Bedienung

11.1 *Hydraulisch / Elektrische bediening*

Nr.	Art.Nr	Omschrijving	Description	Benennung
1	484.1007	Bedieningskast	Control Box	Operations Box
1a	484.0235	Joystick knop	Joystick button	Joystick Schalter
1b	484.0236	Afdeklijstje tbv LCD-bedieningskastje	Protectionstrip LCD control box	Abdeckliste LCD bedienbox
1c	484.8008	7-polig/pen chassisdeel	7-polig-pin Electric socket	7-polig/pen Steckvorrichtung
2	224.0727	Draaisteun Bed.Kast	Mounting Bracket	Stutzplatte fur Box
3	484.0619	Stekker + snoer 7x1mm L=700	Connector+Cable	Stecker + Kabel
3a	484.0298	Stekkerpen 7-polig	Connectorpin 7p.	Steckerpen 7p.
3b	484.0299	Stekkerbus 7-polig	Connectorbush 7p.	Steckerbuchse 7p.
4	301.0741	Bout M10x120	Bolt M10x120	Bolzen M10x120
5	969.3219	Scharnierkruis 16x2,5-85	Pivot Cross	Scharnierkreuz
6	316.0705	Sluistring A10,5 Ev	Washer A10,5	Scheibe A10,5
7	306.0306	Zelfb. Moer M10 Ev	Locking Nut M10	Sicherungsmutter M10
8	913.1940	U-Beugel Bed. Kast	U-Bracket	U-Bügel
10	484.0842	Hydr. Manifold Rap-S	Hydr. Manifold	Steuerblock
11	937.3015	Bev. Plaat Besturingskast	Mounting Bracket	Stutzplatte
12	484.1008	Verbindings kast	Connecting Box	Verbindungskasten
	484.0256	Printplaat	Circuit Board	Leiterplatte
	484.0267	Connector FKC2.5/4-ST 4poles	Connector FKC2.5/4-ST 4poles	Connector FKC2.5/4-ST 4poles
	484.0268	Connector FKC2.5/5-ST 5poles	Connector FKC2.5/5-ST 5poles	Connector FKC2.5/5-ST 5poles
	484.0269	Connector FKC2.5/8-ST 8poles	Connector FKC2.5/8-ST 8poles	Connector FKC2.5/8-ST 8poles
	484.0270	Connector FKC2.5/9-ST 9poles	Connector FKC2.5/9-ST 9poles	Connector FKC2.5/9-ST 9poles
13	481.0124	Kabel 25x1.5	Cable	Kabel
14	484.0255	Verbindings kast Achter	Connecting Box Rear	Verbindungskasten Hinten
15	376.0172	Stop Klein	Plug Small	Stopfen Klein
	376.0173	Stop Groot	Plug Large	Stopfen Gross
16	481.0151	Kabel + Taico Stekker	Connector+Cable	Stecker + Kabel



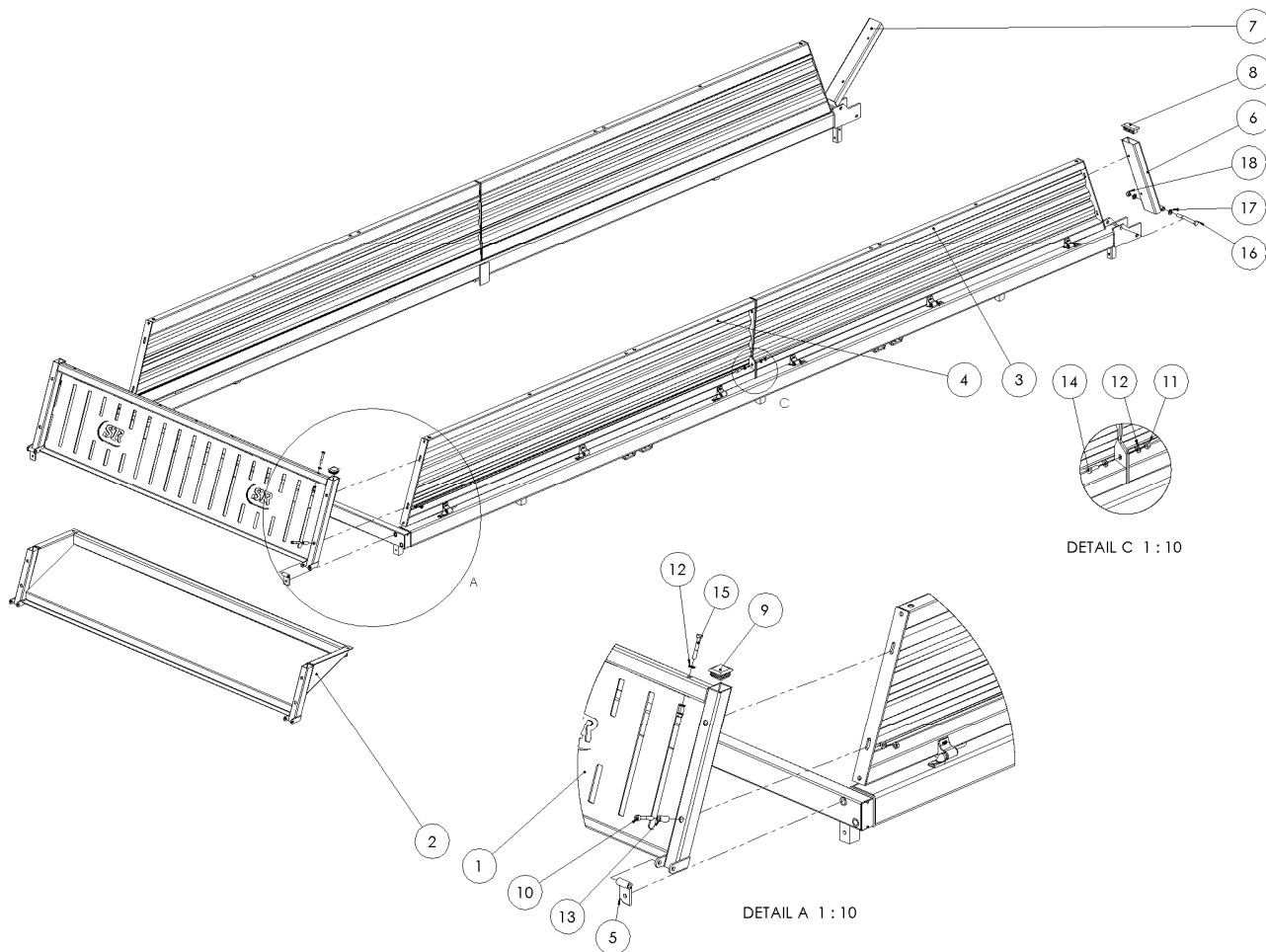
11.2 Manifoldblok

Nr.	Art.nr	Omschrijving	Description	Benennung
-	355.0842	Hydr. Manifold	Hydr. Manifoldblock	Hydr. Manifoldblock
A	454.0350	Deksel	Cover	Deckel
	454.0351	Patroon (onder deksel)	Cartridge (Under Cover)	Cartridge (Unter Deckel)
	454.0357	O-ring 6x2 (onder deksel)	O-ring 6x2 (Under Cover)	O-Ring 6x2 (Unter Deckel)
B	454.0250	Smoring Instelbaar (LS-Knop)	Trottle Valve Adjustable (LS-Knob)	Knopf Load Sensing/Open center
C	454.0252	Drukregelventiel "Messendruk"	Pressure Regulating Valve "Knife Pressure"	Knopf Einstellung "Messerdruck"
D	454.0358	Druksensor "Signaal Klep open"	Pressure Sensor "Tailgate Open"	Drucksensor "Heckklappe Offen"
E	454.0358	Druksensor "Wagen Vol"	Pressure Sensor "Full"	Drucksensor "Voll"
F	454.0254	Drukregelventiel achterklep (90 bar)	Pressure Regulating Valve "Tailgate"	Knopf Einstellung Heckklappe
S1+S2	454.0352	4/3 Ventiel 12V= SB 00	4/3 Valve	4/3 Ventil
S3	355.0851	2/2 Patroon "Messenbalk in"	2/2 Cartridge "Cutter bar in"	Messerbalken Ein
S7	454.0413	4/2 Ventiel "Bodemketting lossen"	4/2 Valve "Deck chain Unloading"	Ventil "Kratzboden Entladen"
S5	355.0851	2/2 Patroon "Achterklep dicht"	2/2 Cartridge "Tailgate Closed"	Ventil "Heckklappe Schließen"
S6	355.0851	2/2 Patroon "Achterklep open"	2/2 Cartridge "Tailgate Open"	Ventil "Heckklappe Offen"
S8	355.0851	2/2 Patroon "Pick-up omhoog"	2/2 Cartridge "Pick-up Up"	Ventil "Pick-up Hoch"
S9	454.0413	4/2 Ventiel "Voorschakelventiel"	4/2 Valve "Main Valve"	Ventil "Alle Funktionen"
S12	355.0851	Patroon 2/2 "Pick-up zakken"	2/2 Cartridge "Pick-up Down"	Ventil "Pick-up Unten"
S13	355.0851	Patroon 2/2 "Knickdissel"	2/2 Cartridge "Track-following drawbar"	Ventil "Knickdeichsel"
	-	Stop indien geen knik	Plug if no drawbar	Stopf ohne Knickdeichsel
S14	454.0359	4/2 Ventiel "Messenbalk In/uit"	4/2 Valve "Knife-bar in/out"	Ventil "Messerbalk ein/aus"
-	454.0365	Magneet t.b.v Ventielen	Magnet for Valves	Manet für Ventile
-	302.0046	Cil.kopbout M5x60 t.b.v Ventielen	Cyl Headbolt M5x60 for Valves	Zyl Bolzen M5x60 für Ventil
-	454.0355	O-ring Tussen Ventiel en Blok	O-Ring Between Valves and Block	O-ring Zwische Ventil und Block
-	454.0356	Stop op kopse kant	Plug	Stopf

Opties / Options

G	355.0845	Hulpblok	Assistance Block	Hilfe-Block
H	355.0846	TAL Blok	TAL-Block	TAL-Block
J	355.0855	Aangedreven invoerrolblok	Roller-Block	Rolle-Block
S15-S20	355.0851	Patroon 2/2	2/2 Cartridge	2/2 Ventil
-	302.0055	Cil.kopbout M5x70	Cyl Headbolt M5x70	Zyl Bolzen M5x70
-	302.0059	Cil.kopbout M5x100	Cyl Headbolt M5x100	Zyl Bolzen M5x100
-	302.0063	Cil.kopbout M5x120	Cyl Headbolt M5x120	Zyl Bolzen M5x120
-	302.0061	Cil.kopbout M5x160	Cyl Headbolt M5x160	Zyl Bolzen M5x160

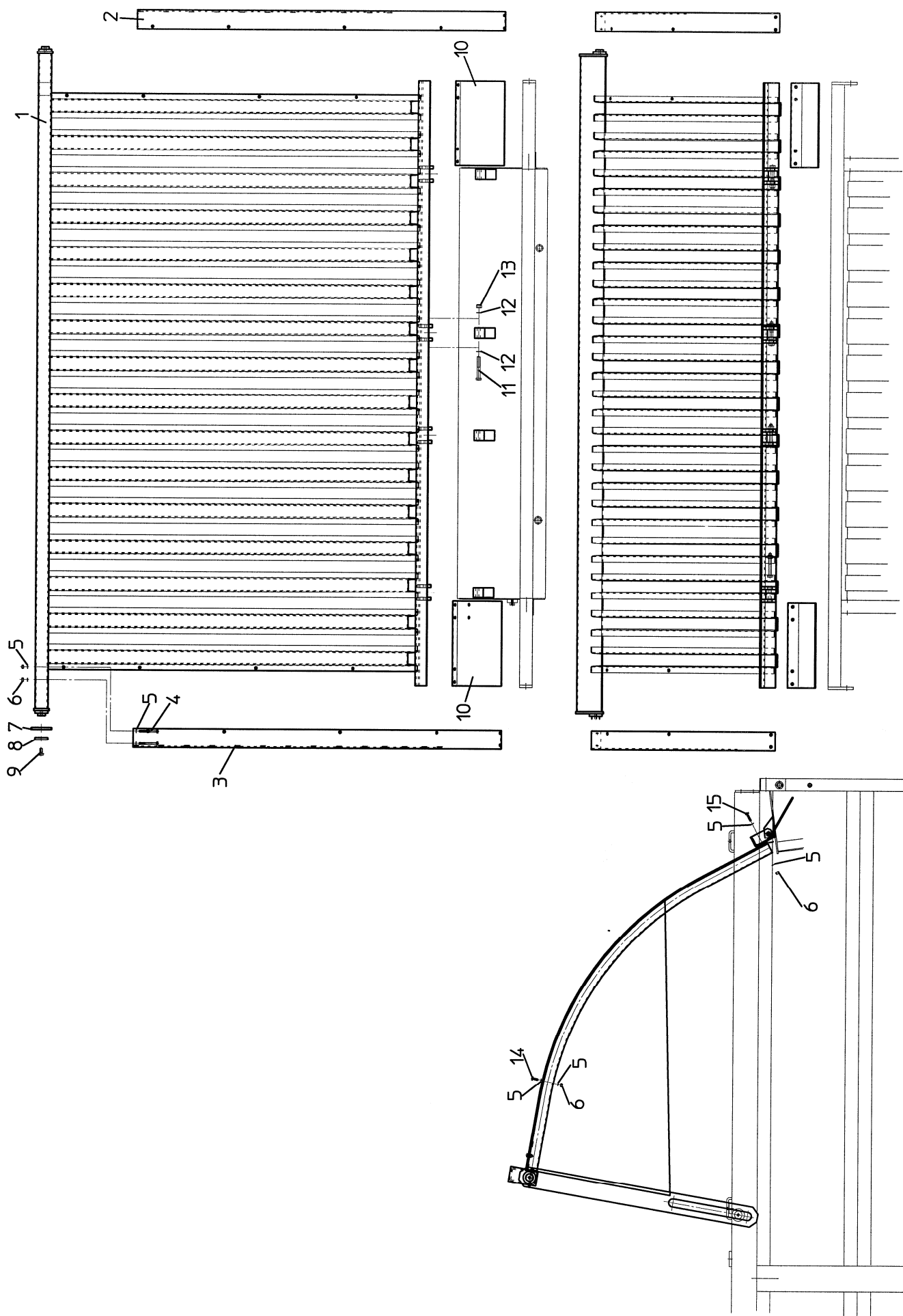
12.



Staalopbouw / Steel Build-up / Stahlaufbau

12.1 Staalopzet / Steel Build-up / Stahlaufbau

Nr.	Art. nr.		Omschrijving	Description	Benennung
1	969.4405	R135, 165, 205	Voorstuk 22/50-SR	Frontpart-50 SR	Vorderkette-50 SR
	969.4410	R240	Voorstuk 24/50-SR	Frontpart-50 SR	Vorderkette-50 SR
	969.3958	R360	Voorstuk 22/50	Frontpart-50	Vorderkette-50
	969.3959	R370	Voorstuk 24/50	Frontpart-50	Vorderkette-50
3	969.4409	R135	Zijbord LA/RV 50cm	Side Board LA/RV 50cm	Seitenwand LA/RV 50cm
	969.4418	R165			
	969.4420	R205, 240			
	969.4422	R360, 370			
4	969.4408	R135	Zijbord LV/RA 50cm	Side Board LV/RA 50cm	Seitenwand LV/RA 50cm
	969.4417	R165			
	969.4419	R205, 240			
	969.4421	R360, 370			
5	969.1535		Scharnierstuk Voor	Hinge Front	Scharnier Vorne
6	969.3956		Eindpaal Li 50cm	Endpole Li 50cm	Pfahl Li 50cm
7	969.3957		Eindpaal Re 50cm	Endpole Re 50cm	Pfahl Re 50cm
8	376.0160		Sluitdop 100x50x3/5 mm	Plastic Cap	Stopfen
9	376.0124		Sluitdop 50x50x2,5/5 plastic	Plastic Cap	Stopfen
10	302.0603		Cil.kopbout M10x60 (8.8) Ev	Cylinder bolt M10x60	Zylinderbolzen M10x60
11	306.0306		Zelfb. moer M10 (8) Ev	Locking Nut M10	Sicherungsmutter M10
12	316.0705		Sluitring A10.5 Ev	Washer A10,5	Scheibe A10,5
13	925.0393		Buis 16x2,5 L=37 gz	Bush L=37	Buchse L=37
14	301.0811		Tapbout M10x30 (8.8) Ev	Bolt M10x30	Bolzen M10x30
15	301.0725		Bout M10x65 (8.8) Ev	Bolt M10x65	Bolzen M10x65
16	301.0738		Bout M16x150 (8.8) Ev	Bolt M16x150	Bolzen M16x150
17	316.0707		Sluitring A17 Ev	Washer A17	Scheibe A17
18	306.0303		Zelfb. moer M16 (8) Ev	Locking Nut M16	Sicherungsmutter M12

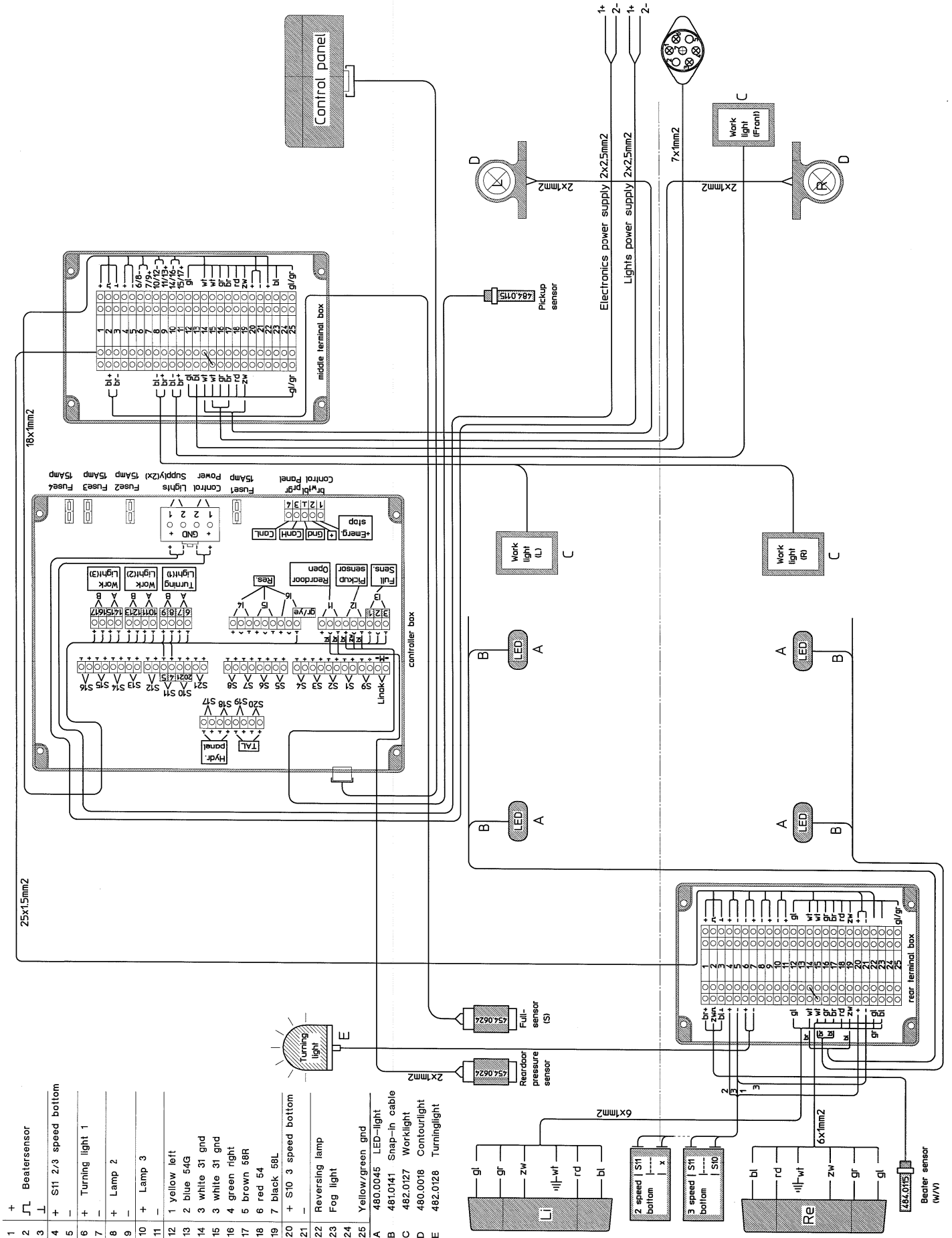


12.2 Geleidebord op Windkap / Guide Board

Nr.	Art.nr.		Omschrijving	Description	Benennung
-	994.3121	R135, 165, 205, 360	Geleidebord cpl	Guide board cpl.	Leitplatte kpl.
	994.3122	R240, 370	Geleidebord cpl.	Guide board cpl.	Leitplatte kpl.
1	969.2535	R135, 165, 205, 360	Geleidebord	Guide board	Leitplatte
	969.2538	R240, 370	Geleidebord	Guide board	Leitplatte
2	969.2536	R135, 165, 205, 360	Zijplaat Li.	Side plate Li.	Seitenplatte Le.
	969.2539	R240, 370	Zijplaat Li.	Side plate Li.	Seitenplatte Le.
3	969.2537	R135, 165, 205, 360	Zijplaat Re.	Side plate Re.	Seitenplatte Re.
	969.2540	R240, 370	Zijplaat Re.	Side plate Re.	Seitenplatte Re.
4	301.0730		Bout M8x70	Bolt M8x70	Bolzen M8x70
5	316.0703		Sluitring A8,4	Washer A8,4	Scheibe A8.4
6	306.0312		Borgmoer M8	Locking nut M8	Sicherungsmutter M8
7	913.0601		Trekstrip	Tension member	Zugstreifen
8	934.0149		Sluitring 50/11-8	Washer 50/11-8	Scheibe 50/11-8
9	301.0809		Bout M10x20	Bolt M10x20	Bolzen M10x20
10	937.1898	R135-370	Afdichtplaat	Seal plate	Dichtungsplatte
11	301.0754		Bout M12x90	Bolt M12x90	Bolzen M12x90
12	316.0702		Sluitring A13	Washer A13	Schebe A13
13	306.0302		Borgmoer M13	Locking nut M12	Sicherungsmutter M12
14	301.0806		Bout M8x20	Bolt M8x20	Bolzen M8x20
15	3010835		Bout M8x30	Bolt M8x30	Bolzen M8x30



13. Elektrisch schema / Electrics / Elektro

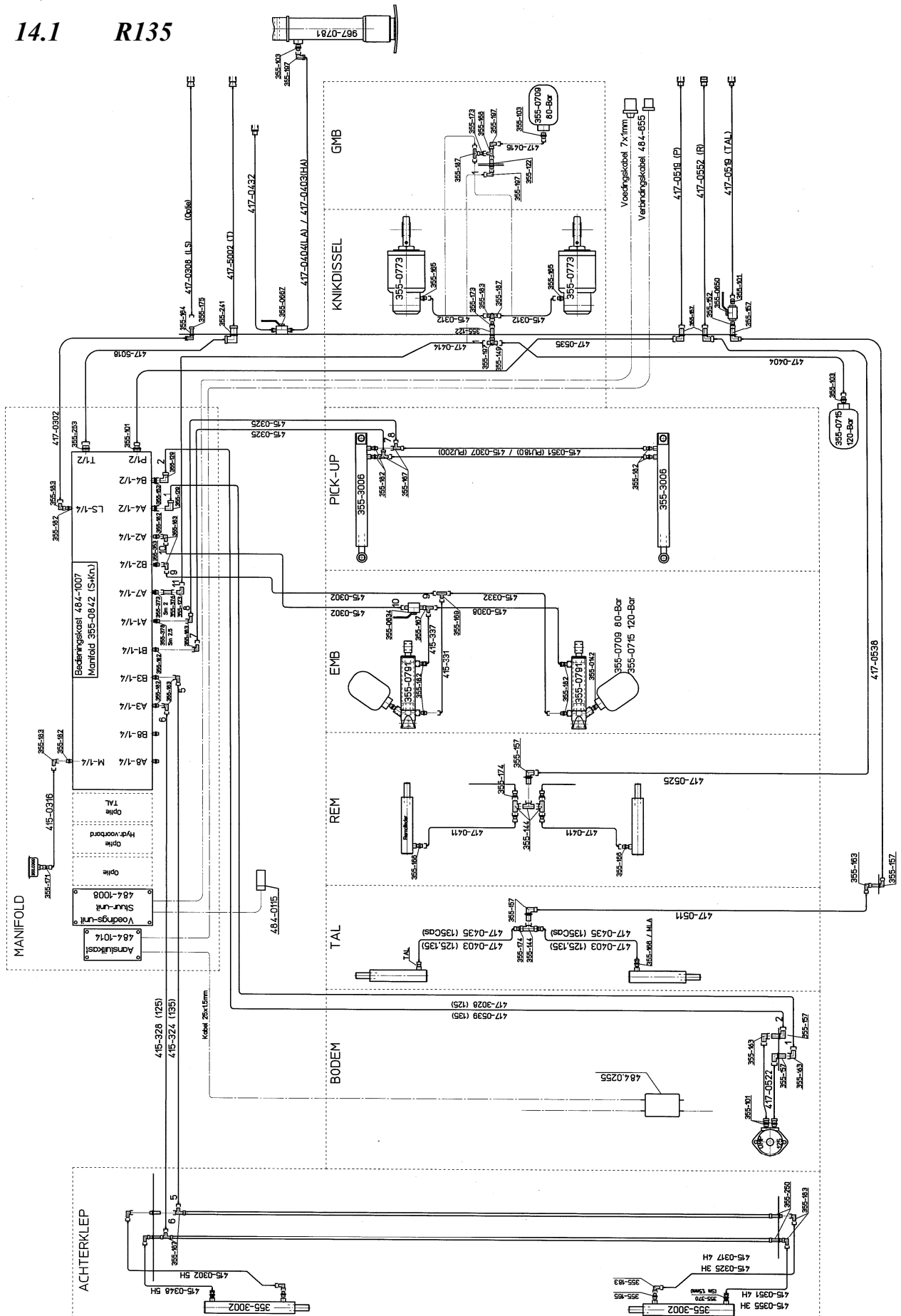


- 1 + Beatersensor
- 2 -
- 3 -
- 4 + S11 2/3 speed bottom
- 5 -
- 6 - Turning light 1
- 7 +
- 8 + Lamp 2
- 9 -
- 10 + Lamp 3
- 11 -
- 12 1 yellow left
- 13 2 blue 54G
- 14 3 white 31 gnd
- 15 3 white 31 gnd
- 16 4 green right
- 17 5 brown 58R
- 18 6 red 54
- 19 7 black 58L
- 20 + S10 3 speed bottom
- 21 -
- 22 Reversing lamp
- 23 Fog light
- 24
- 25 Yellow/green gnd
- A 480.0045 LED-light
- B 481.0141 Snap-in cable
- C 482.0127 Worklight
- D 480.0018 Contourlight
- E 482.0128 Turninglight

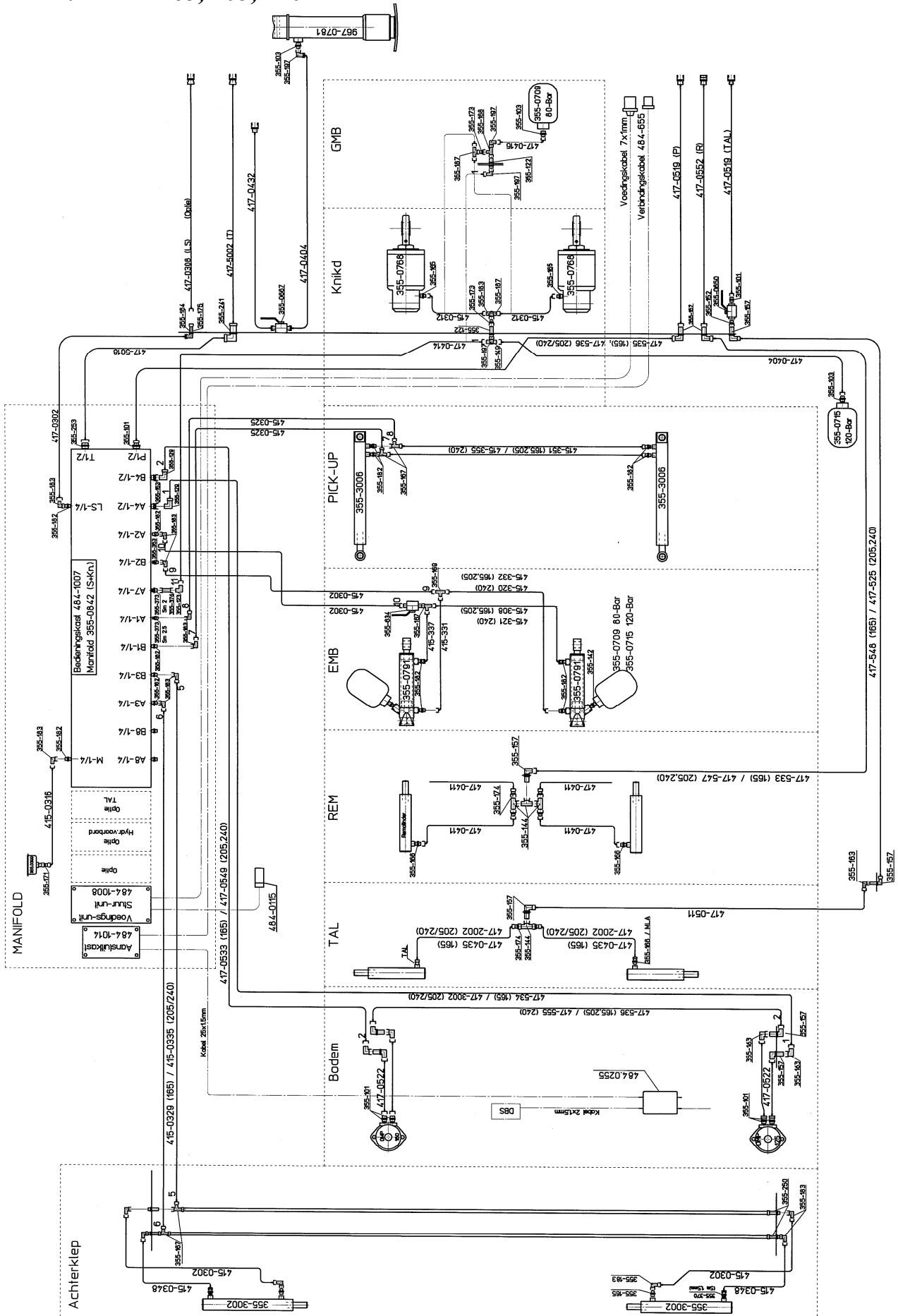


14. Hydraulisch Schema / Hydraulics / Hydrauliek

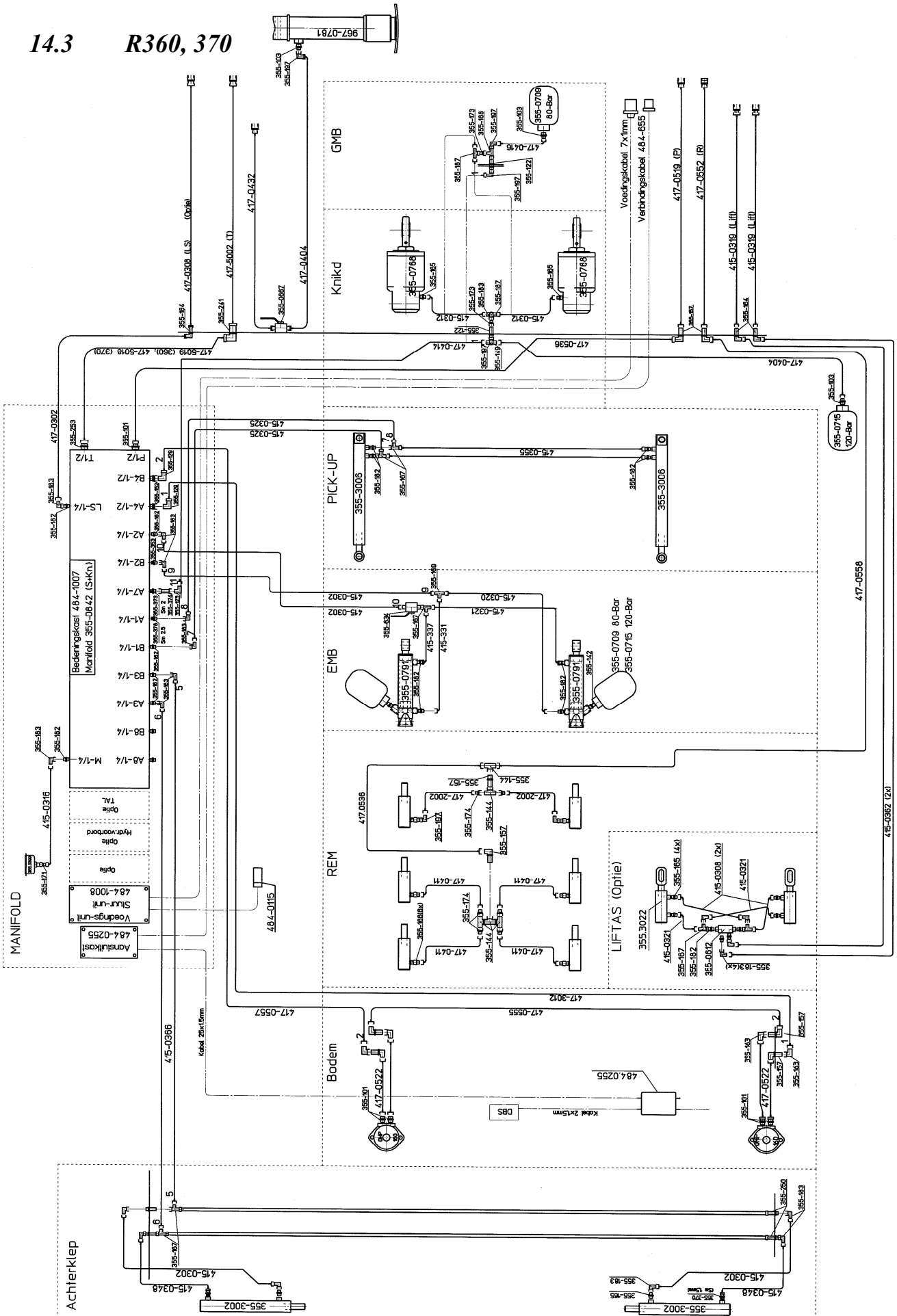
14.1 R135



14.2 R165, 205, 240

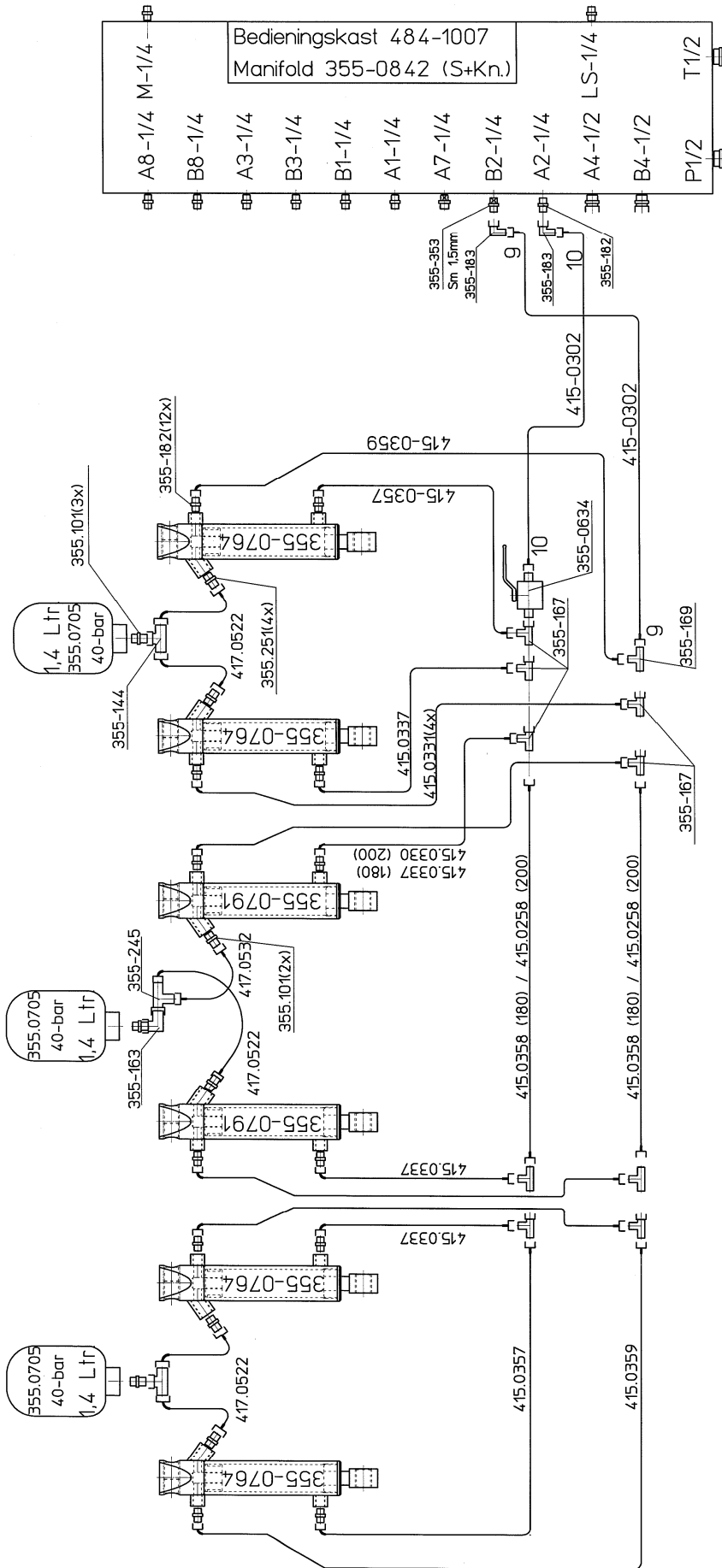


14.3 R360, 370



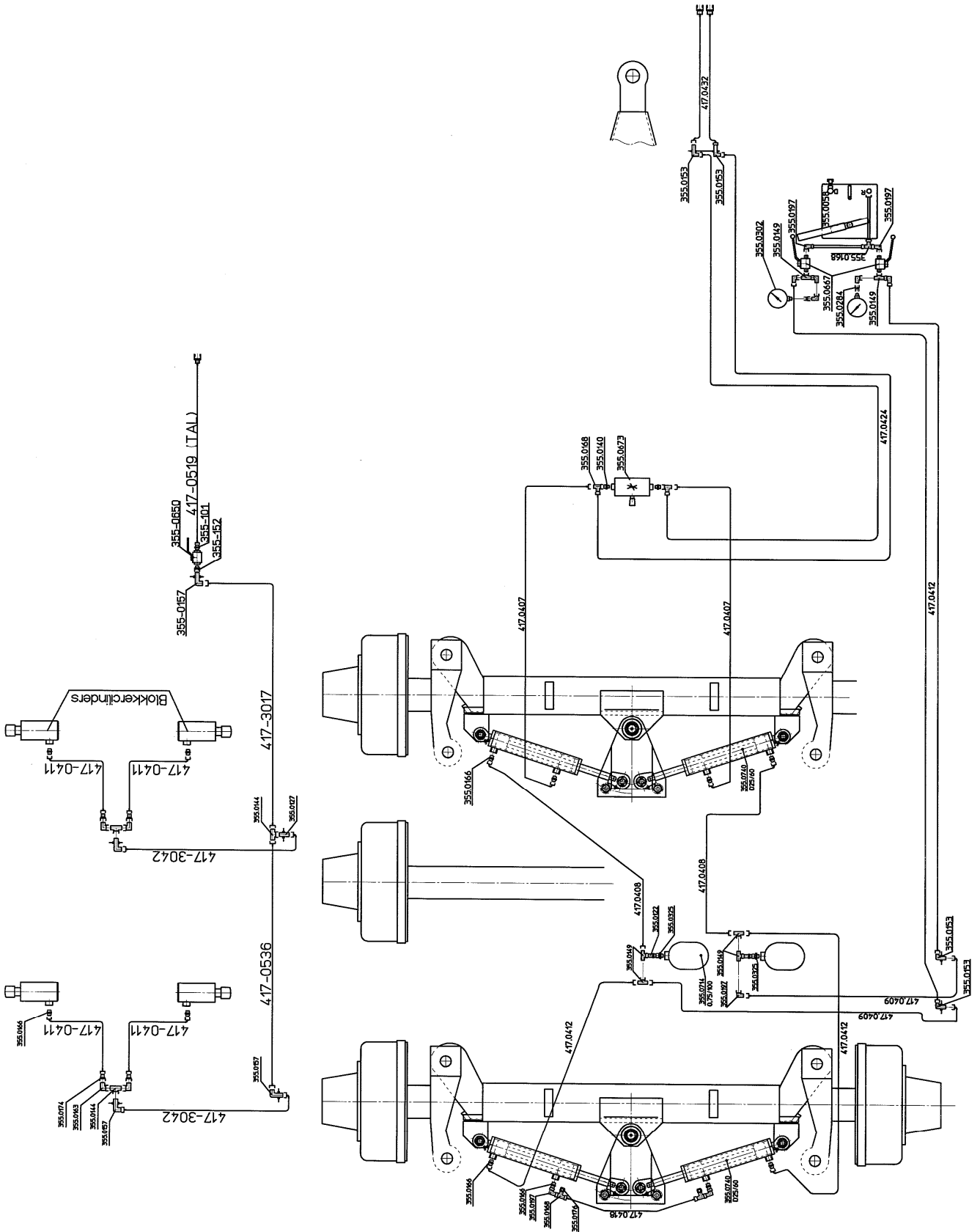
14.4 GMB

Kleur: Accu's Rood-Geel

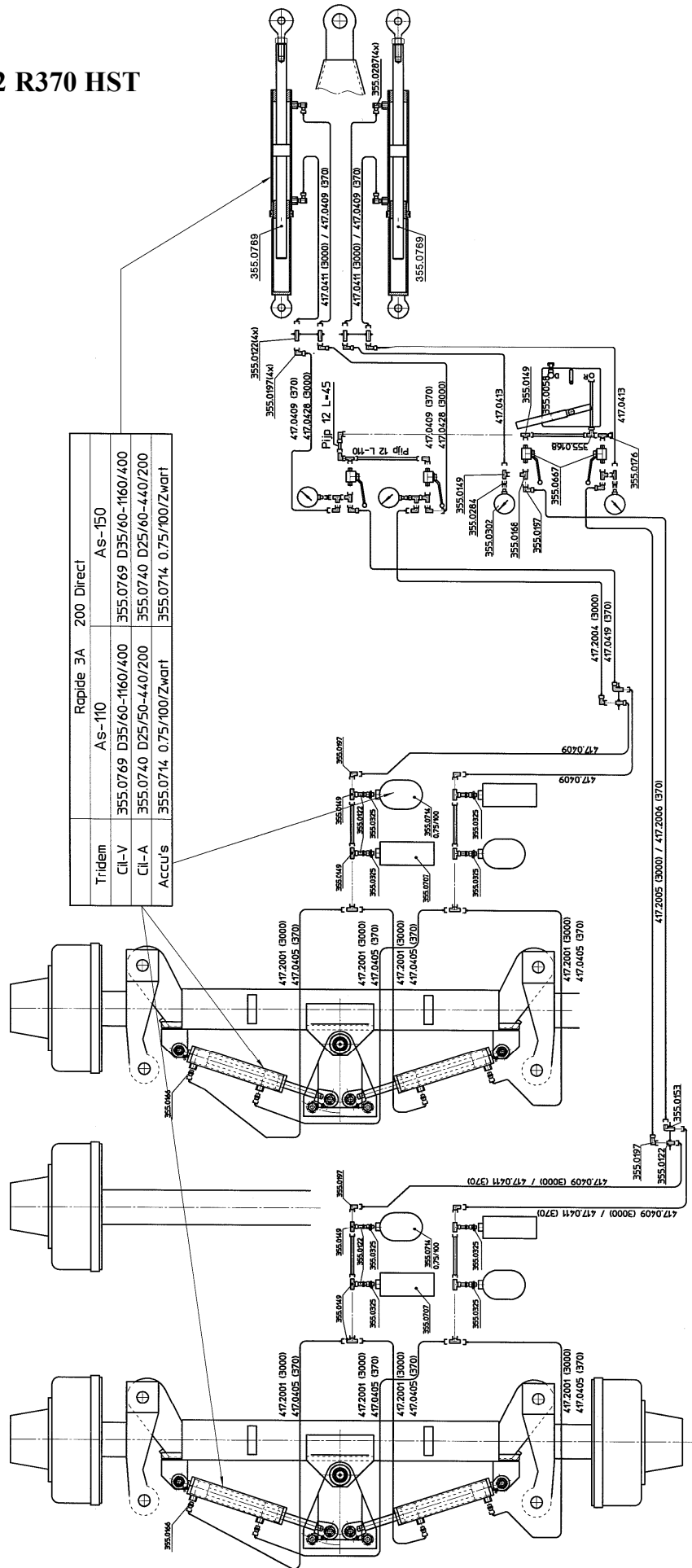


14.5 *Hydraulische Wielbesturing / Hydr. Steering / Hydr. Steuerung*

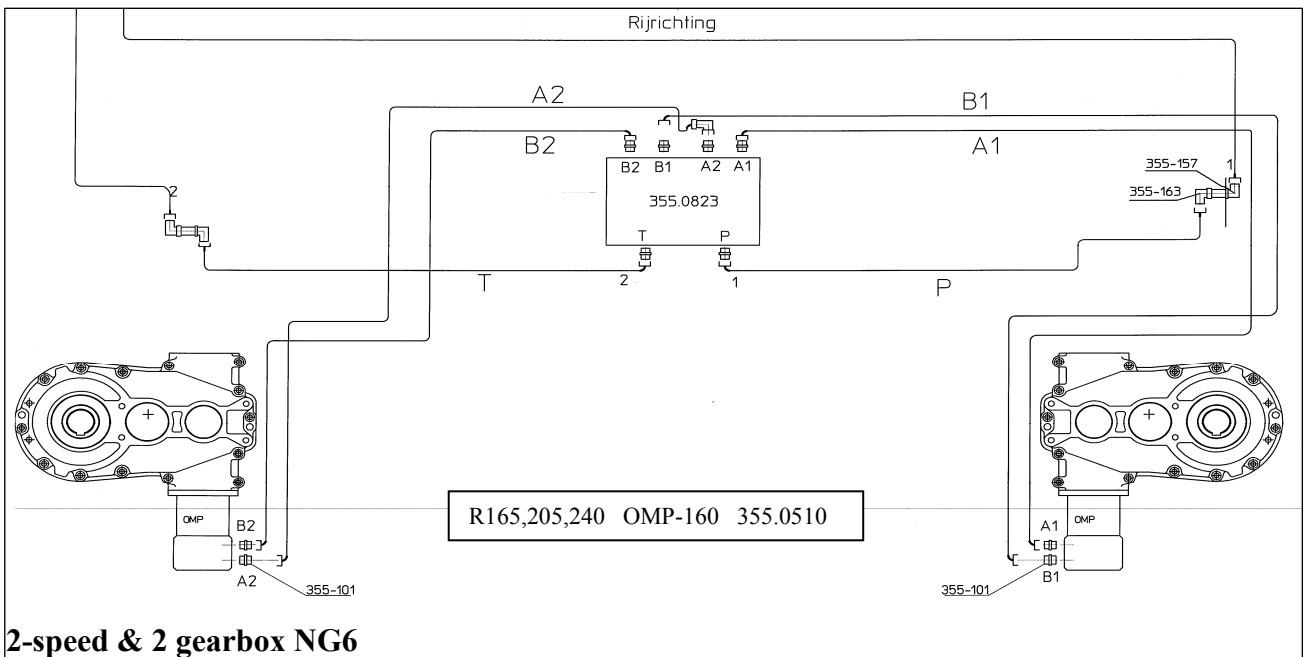
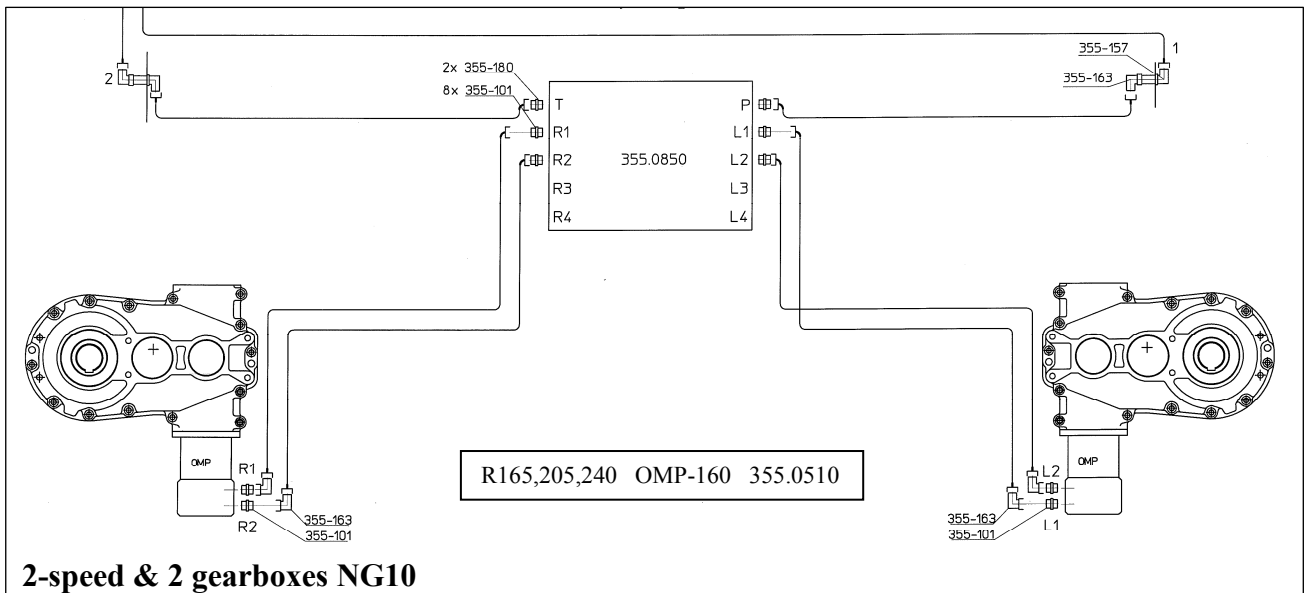
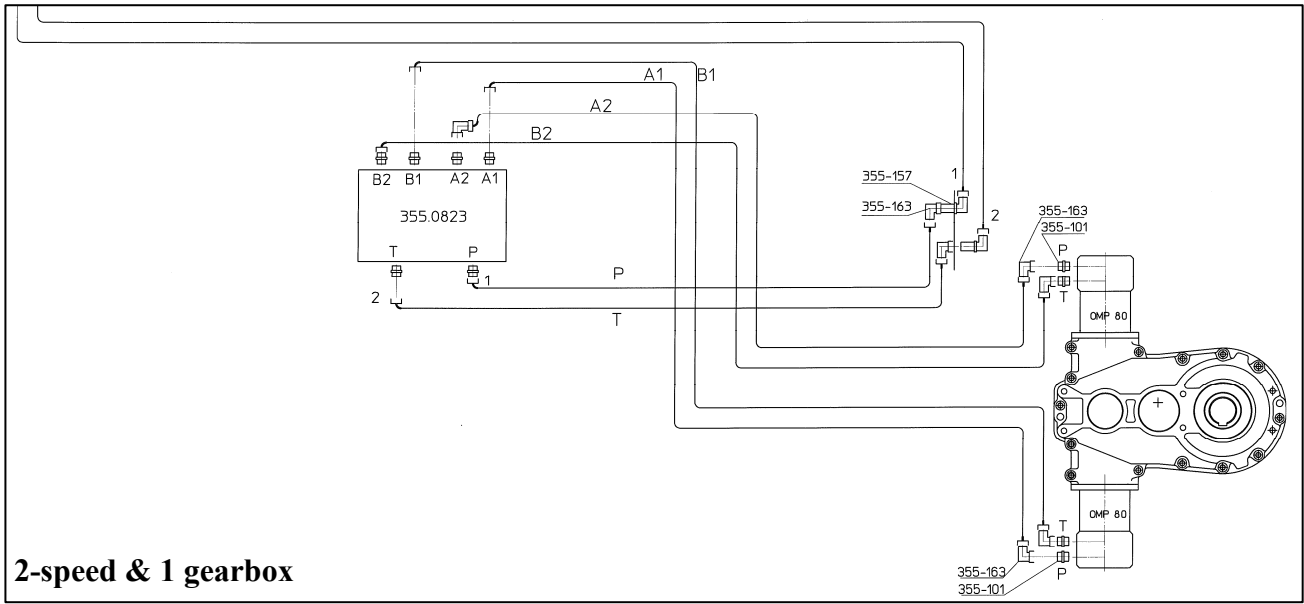
14.5.1 R360 ROC

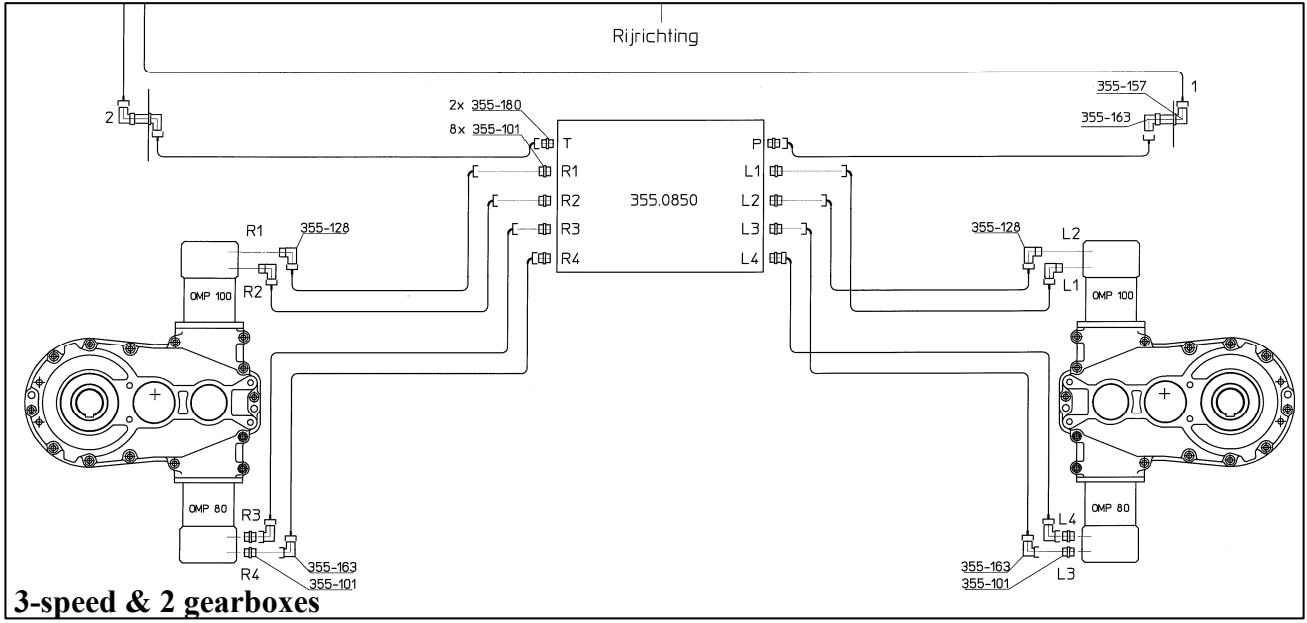


14.5.2 R370 HST



14.6 Bodemsnelheid / Bottom speed / Kratzbodengeschwindigkeit







15. Luchtdrukrem Schema / Air-Brake Schema / Luftdruck Bremse

